

# 連続土のう作製機の降雨中における作業性能に 関する研究（受託研究）

木下武雄\*

国立防災科学技術センター

## Assessment of the Effectiveness of the Earth Bag Manufacturing Machine under Heavy Rainfall

By

Takeo Kinoshita

*National Research Center for Disaster Prevention, Japan*

### Abstract

Flood fighting works have been conducted by man's power under such hard conditions as heavy rainfall and miry ground, for hundreds of years. It has been anticipated by people living in flood prone areas to mechanize whole or a part of the flood fighting works in order to mitigate flood damages. For instance, it is urgently required to make earth bags rapidly when a bank is on the brink of being broken. Takuwa Co. Ltd. invented the earth bag manufacturing machine. It should work well under hard conditions mentioned above.

The testing experiments were carried out for assessment of the effectiveness of the machine under heavy rainfall by using the large-scale rainfall simulator of NRCDP. The materials for the test were sandy loam and chemical textile bags. Some missing was observed during the period of 100 mm/h rainfall, while the effectiveness was proved during the period of 30 mm/h rainfall. Some remarks on improvement of the machine, for instance easy transportation of the machine and good functions of interface between man and machine, are discussed in the report.

### 1. ま え が き

水防作業は古来降雨・泥濘(でいねい)など各種悪条件の下で、人力により行なわれて来た。この作業を一部でもよいから機械化したいという願いは洪水の災害を受ける住民にとって長年にわたり切実なものであった。たとえば破堤寸前には早急に土のうを多量に作る機械が要望される。株式会社拓和は、この目的のために連続土のう作製機を試作した。その降雨中における作業性能を確かめるために、国立防災科学技術センターは受託研究として受け入れ、大型降雨実験室においてテストを行った。土は砂質ロームを用い、袋は市販のナイロン製の袋を用いた。100 mm/時というような降雨中では土の粘性によりミッシングが多くなるが、

\* 第3研究部

30 mm/時ならば十分の効果があることがわかった。その他、実施にあたって、機械搬入の容易さ、人と機械との接点の機能強化などについての幾つかの改良すべき点が明らかになった。

## 2. 目 的

水防作業などに利用される連続土のう作製機の降雨中における土質材料の劣化、作業員の降雨中における作業能率の低下等を含め、総合的な作業性能の評価を行い、改良のための資料を得ることを目的とする。

## 3. 委 託 者

株式会社 拓 和  
代表取締役 奥 田 政 仁

## 4. 実 験 日

昭和52年9月9日

## 5. 背 景

わが国には古来、水防工法が伝承され、防災に絶大な威力を発揮しているが、近年の人口の都市集中などの社会的変化によって、その内容・手法に関して著しい変革を迫られている。しかし、水防用の土のう作製を例にとっても、篠つく嵐と膝をも没する泥の中で行われる人力作業であるため、技術革新を導入して高能率化・省力化しうることとは本質的に異なるものであり、多くの研究者・技術者の創意工夫にもかかわらず、著しい進歩をとげていない。今回、株式会社拓和より委託された連続土のう作製機は以上のような防災技術の遅滞を突破する一つの有力な試みであると判断されたので、国立防災科学技術センターでは、大型降雨実験装置の利用計画中において可能な範囲で、この問題にとりくむことに決定したものである。

## 6. 対象機器 (全景を写真1に、全体図を付図に示す。)

名称: 連続土のう作製機

寸法: 1,600φ×1,800 Hmm

重量: 約 2,000 kg

構成: (1) 本体

(2) 台車 2,150×3,000×675 Hmm

(3) 発電機 600×1,380×760 Hmm

(4) コンベアー 430×7,000×370

## 7. 連続土のう作製機の動作

土質材料はコンベアーで本体のホッパーへ運ばれる。材料はホッパー下の2個の円筒へ交互にはいり、円筒からは材料が落下して、下で受けている土のうに収まる。円筒で計量されたわけで、一定量の材料があらかじめセットされた時間ごとに土のうに落下するので、連続的かつ迅速に土のうが作製される。土のうはシュートを経て運搬者に渡される。

人の筋力をあまり利用しないため、長時間にわたり、多数の土のうを作製できるところが特徴である。

## 8. 実験条件

すでに述べたように降雨中における本機の性能テストであるから、降雨は大型降雨実験装置により 30 mm/時、50 mm/時、100 mm/時の3通りの強度を発生させた。

土のう作製速度を5秒1袋と10秒1袋の2通りにした。降雨強度3通り、作製速度2通りであるから計6通りとなるので、1通りの時間を5分とし、各通りの間に約5分の準備時間を入れた。

降雨強度に応じて第1回、第2回、第3回と呼び、土のう作製速度に応じA……10秒1袋、B……5秒1袋と呼ぶ。

使用した土質材料は構内で採取されたローム土である。砂・マサを使うのも一案だが、水

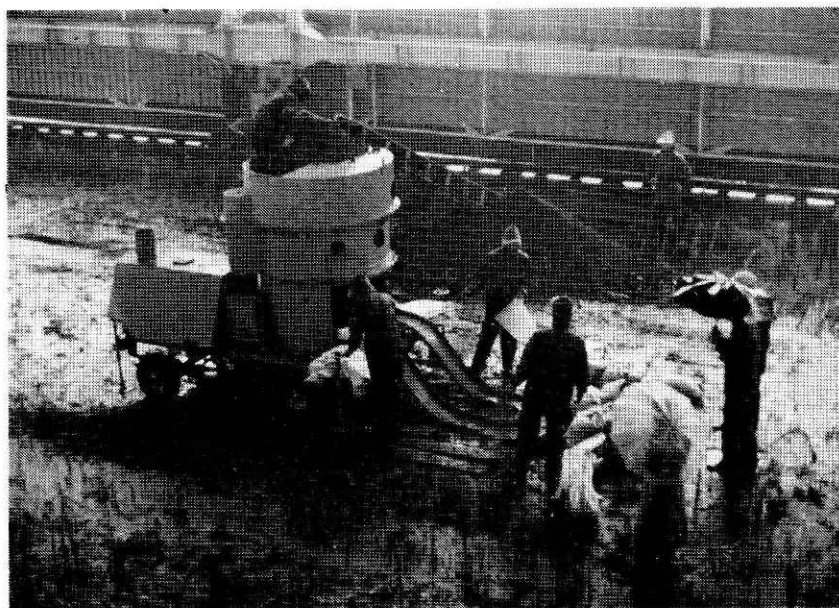


写真 1 連続土のう作製機の作業性能実験全景  
Photo. 1 Whole view of the earth bag manufacturing machine.

表 1 簡易雨量計による降雨強度

回	① 貯水量	② 受水口面積	③ = $\frac{①}{②}$ 雨量	④ 時間	③ × $\frac{60分}{④}$ 降雨強度
第1回	420 cm <sup>3</sup>	330 cm <sup>2</sup>	12.7 mm	14分30秒	53 mm/時
第2回	360	"	10.2	5分	122
第3回	243	"	7.4	17分30秒	25

表 2 含水比測定

回	作製速度	採土時(開始より)	3 試料の含水比			平均含水比
第1回	A	2分30秒	88.5%	90.2%	54.3%	77.7%
	A	5分	(152.7)	93.0	85.6	89.3
	B	2分30秒	89.4	94.3	90.8	91.5
	B	5分	97.8	95.5	94.9	96.1
第2回	A	2分30秒	124.8	120.2	124.0	123.0
	A	4分30秒	118.4	124.8	115.3	119.5
第3回	A	2分30秒	106.5	94.4	73.5	91.5
	A	5分	102.7	98.1	(26.0)	100.4
	B	2分30秒	96.8	96.9	102.5	98.7
	B	5分	100.2	110.3	103.6	104.7

( ) は疑義あって除く。

参考 各種条件下のローム土の含水比

降雨前	74.9%
第1回後、円筒内壁に付着したローム土	102.3
第3回後、	" 109.2
" 特に水分が多いと目視される土	113.1

表 3 土の重量(採土時に合わせて)

第1回	A—2分30秒	22.8 kg
	—5分	20.5
第1回	B—2分30秒	14.4
	—5分	17.5
第2回	A—2分30秒	4.7
第3回	A—2分30秒	13.6
	—5分	21.7

分に支配されやすい上記材料を用いた。以下材料をローム土と呼ぶ。

直接の作業をする者はコンベアーに2名、土のう引き出し口に2名である。実験としては、さらに測定者が2名ついた。

## 9. 測定項目

降雨強度：簡易雨量計による。結果は表1に示す。設定降雨強度に対して若干の差があるが、簡易計測なのでやむをえない。

ホッパー内ローム土の含水比：各通りの実験開始後2分30秒後、5分後（終了時）に採土して、乾燥重量を求め、計算した。結果は表2に示すが著しい相違を示すデータは問題があるので除いた。

土のう重量：すべての土のうについて調べられないので、含水比測定用に採土した時の土のうをとり出して、その重量を測った。結果は表3に示す。

ミッシングの原因はホッパー内のローム土の粘性による落下不能と、降雨中の作業であるための作業性能低下によるものがあり、当初は後者を対象としたが、実際には途中から前者が多発したために、特にミッシング回数を測らなかった。

## 10. 実験の経過

第1回は50 mm/時の雨の中で、土のうを作製した。ローム土の含水比は70~80%で、機械は所定の数、及び重量の土のうを作製した。作業者は不慣れであっても、ほとんど問題がなかった。

第2回は降雨強度を100 mm/時にしたが、それに加えて、一度使用した土が混入したために、含水比は120%に急増し、土の粘性が増し、ホッパーから円筒へローム土を落としてやらねばならなくなり、作業が乱れた。また雨がたまってホッパーの一部に流れ込みローム土が流動化してしまうということもあった。

第3回は30 mm/時の雨であったため、ローム土の含水比は100%程度であったが、第2回でホッパー下の円筒にローム土が付着したせいか、所定量の土が土のうへ落下しない場合があった。

## 11. とりまとめ

連続土のう作製機は極端な強い降雨中では性能が低下する。しかし、100 mm/時とういような強度の降雨は長つづきしないので、このような場合には、別の方法によって土のうを作製することにしておけばよい。30 mm/時程度なら、ホッパーへ入れるまでに土質材料を雨中に長時間放置するというの注意すれば十分利用できるであろう。では使用限界の降雨強度は何 mm/時かという質問に関しては材料の性質等によっても著しく変ると答えざるをえない。砂質の多い土を使えば、使用限界は向上するであろう。ただし本実験はそのような細かい点を明らかにしようとしたものではなく、大局的な傾向の理解と総合的な評価を意図したものである。その意味では50 mm/時でも適切な条件下で使用可能と言えよう。

土質材料の性質を支配する含水比は、かかった雨量（降雨強度の時間積分）に関連しているし、作業員の作業能率は降雨強度に関連しているので、今後実験をするときにはこの2項の組合わせに留意すべきであろう。

本実験の目的外ではあるが、一般土木工事に用いる土のう作製・漁網用の重りの土のうの作製

などに有効であることは論をまたない。

## 12. 改良点

このような機械の今後の改良点として、本実験で明らかにした項目を記すと次の通りである。

### (1) 搬入方法(写真2参照)

水防の現場では雨などにより地面が泥となって柔らかいため、車の接地圧を小さくするようにせねばならない。現在は牽引式であるが小型トラックに装着するのも一案であろう。ソリ式・キャタピラ式も可能性としては考えられる。しかし全体としてこれ以上大型化・強馬力化しない方が得策であろう。

### (2) 設置方向

大型降雨実験装置内は広いので、設置の方向の自由度は大きいですが、実際は堤防の小段などに設置され、材料搬入・土のう搬出の方向に自由度が全くない場合もありうるので、コンベアーの取付、土のう引き出し口にもう少し融通がつくようにしておくとうい。

### (3) 電源

自家発電のエンジンを持つことはいいが、本体を軽くする意味で、分離運搬も可能なようにしておくとうい。

### (4) ホッパー

本実験では、材料土質の雨水による劣化が著しく、土が落下しにくくなった。ホッパーの形状の改良、プラスチック屋根など、何等かの改善が必要である。

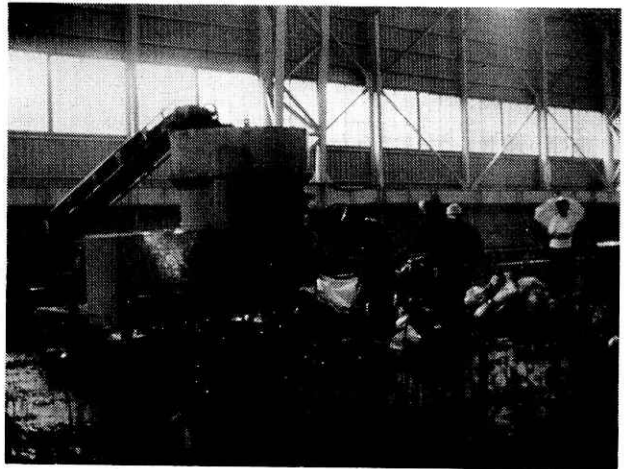


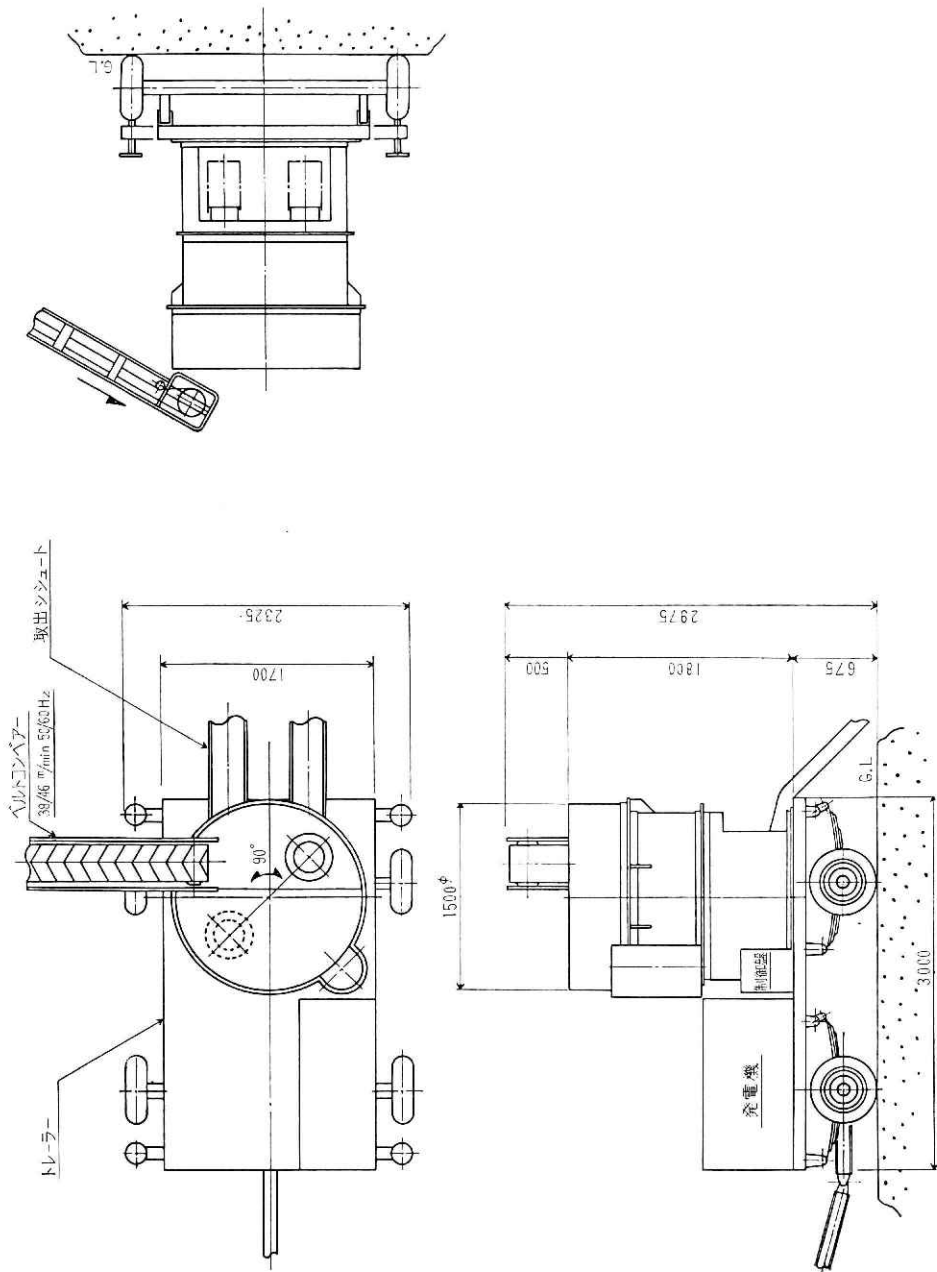
写真2 実験開始直前

Photo. 2 Preparation of the experiment immediately before the start.



写真3 土のう引出し工程

Photo. 3 Process of taking out bags from the machine.



付図 全体図 (単位 mm)

円筒（落下する土を袋に導く）と共に、ホッパーに振動を加えて、土などの材料の付着を防ぐのも一案であろう。

(5) 袋を掛ける部分

最も自動化しにくい部分である。雨・風の環境下で作動させるためには人手による方法がよいが、長時間の作業（たとえば昭和51年9月長良川右岸欠潰（けっかい）の折には150万袋を3昼夜で作製した）であることを考えると、もっと筋肉労働を減らすようにすべきである。タイマーにより制御すると、慣れないうちには袋で受けそこなって土を落したり、慣れてくると、手もちぶさたになったりするので、足ぶみスイッチで土の落下を制御した方がよい。また、袋で受けそこなった土を処理できるように配慮したい。

(6) 土のう引き出し口

引き出し口は一方だけなのはよくないことはすでに述べた。引き出し口から地面までは約50cmの落差があるから、土のうをなるべく遠くへ送り、次段の作業員への受け渡しを容易にすべきである。（写真3参照）

(7) 作業員

作業員は雨具を着用していても雨と汗とで、ずぶぬれになる。足もとはぬかるみであるため、機械の固定方法は安全性から重要であるし、機械の縁から落ちる雨だれが顔に当たらないようにするといった細かい配慮も必要である。

### 13. 付 記

本受託研究は国立防災科学技術センター側としては木下のほか第3研究部降雨実験室森脇寛、佐藤照子、施設課高田孝二、青木秀夫が担当した。

(1977年12月3日原稿受理)