

点線源によるガンマ線散乱形積雪密度計の改良

木村 忠志*

国立防災科学技術センター雪害実験研究所

Improvement of Gamma-ray Scattering Snow-density Meter by Spot-type Gamma-ray Source

by

Tadashi Kimura

*Institute of Snow and Ice Studies,
National Research Center for Disaster Prevention,
Suyoshi, Nagaoka, Niigata-ken 940*

Abstract

A small lightweight portable snow-density meter by gamma-ray scattering was made by the use of a spot-type gamma-ray source and a commercial scintillation counter, and its detection range was measured, then the measurement for the density of natural snow cover was carried out.

The spot-type gamma-ray source of the meter use are $100 \mu\text{Ci } ^{133}\text{Ba}$ airtightly enclosed, and its radioactive substance is collected in a bead of 1 mm diameter.

The holding part of the meter including the shelter for gamma-ray was 1.55 kg in weight, and the size of its detection range was 100 mm width, 60 mm depth and 60 mm thickness. On the other hand, a linear relationship between the snow-density, up to 0.4 g/cm^3 , and the meter indication value was obtained on the natural snow cover in which the vertical distribution of snow-density did not vary violently.

1. 序論

物体にガンマ線を照射し、散乱するガンマ線の強度から、その物体の密度を測定する、いわゆるガンマ線散乱法による密度計測手法を、積雪密度の計測に応用するための予備実験

* 第2研究室

(木村忠志, 1983) と、その結果にもとづいた、測器の小型軽量化に関する研究(松尾 実ほか, 1983) が最近なされた。

これらの研究において、新雪から氷までの雪密度に対して、測器の表示値が良好な直線性をもつことが示され、また、測器の小型軽量化のために、エネルギー感度の高いガンマ線検出器と、低エネルギーのガンマ線源が必要であり、点線源の使用が有効であろうという見解が述べられた。本研究では点線源を使用して、測器の小型軽量化を更にすすめた。試作したガンマ線散乱形積雪密度計(以下、積雪密度計と略記する)の基本構造は、上記の予備実験(木村, 1983)と同じく、市販のサーベイメータ(アロカ株式会社製, TCS-121)のシンチレーション検出器の先端に、線源を内蔵したガンマ線しゃへい体を固定するもので、しゃへい体の形状寸法は松尾論文(松尾ほか, 1983)にもとづいて定めた。線源には、アマーシャム社製の X.245 形スポットマーカ線源を用いた。核種は ^{133}Ba で、放射能 $100\ \mu\text{Ci}$ の密封線源である。

なお、本論文では、しゃへい体各部の名称を、松尾論文の記述と同一にする。

2. しゃへい体の設計と製作

先に引用した研究(松尾ほか, 1983)において、良好な特性を示したガンマ線しゃへい体の構造を図1に示す。

この場合の線源はコイン形で、放射性物質は、直径 10 mm、厚さ 0.5 mm の円板にまとめられ、中心部に密閉されている。今回使用した線源は、核種と放射能は同じであるが、放射

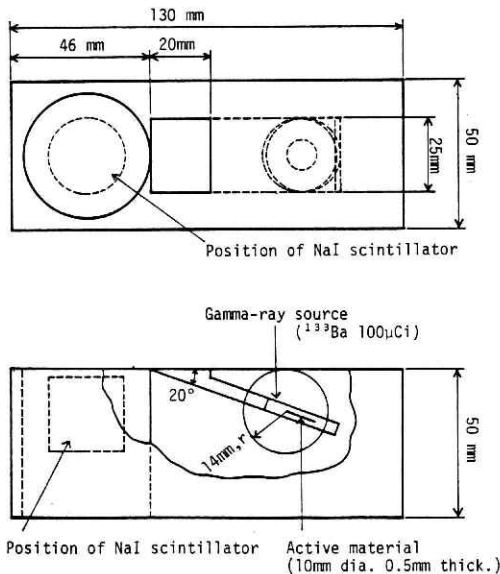


図1 ガンマ線しゃへいに必要な鉛の厚さ(松尾ほか, 1983).
Fig. 1 Necessary thickness of lead for gamma-ray sheltering.

性物質の大きさは体積比で約 $1/76$ であり、放射能の集中度が高いため、しゃへいに必要な鉛の厚さなどの数値は、図1の場合より大きくなるはずである。しかし、他に基礎資料が無いので、本研究では図1の数値をそのまま使用し、後述する測定領域の実測によって結果を評価することにした。

図1上段は、しゃへい体を水平にした正面図で、左端にシンチレーション検出器の入る直径42 mmの穴があり、その右に接して、開口長さ20 mmのガンマ線射出口が位置している。下段は平面図で、この図の上面が、測定すべき雪面に接する部分、即ち前面になる。ガンマ線射出口は、照射角度 20° のスロットにつながり、スロットの末端に線源が位置する。放射性物質の周囲の一点から、しゃへい体前面までの最短距離は、図に記入した円の半径で、14 mmである。この半径と照射角度 20° 、開口長さ20 mmおよび、シンチレータと放射性物質の間の最短距離を変更することなく、線源を点線源として、余分の鉛を削りおとすという方針で、しゃへい体を設計した。図2に試作しゃへい体の三面図を示す。試作しゃへい体では

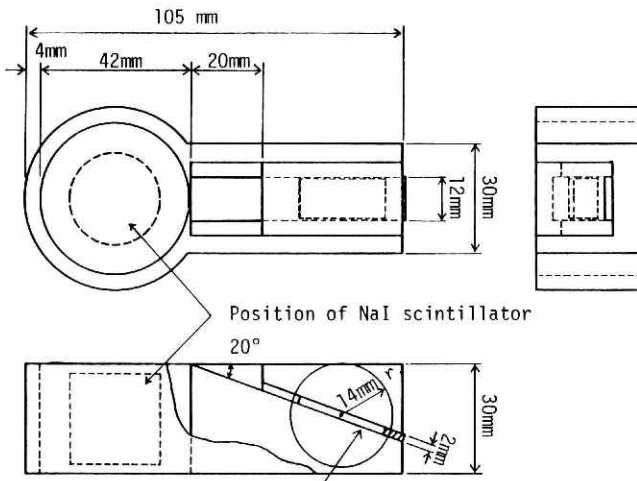


図2 点線源を使用したガンマ線しゃへい体。

Fig. 2 Gamma-ray shelter by the use of spot marker source.

図1の場合と同じく、スロットの傾斜角を 20° にとり、放射性物質の中心とシンチレータ間の最短距離および開口長さも図1と等しくした。また、線源の形状寸法にあわせて、スロットの厚さを2.2 mmとし、開口幅も12 mmにとった。スロットは、松尾論文の例にならって、シンチレーション検出器の挿入孔に接して幅20 mm、傾射角 20° のみぞを切り、このみぞに台形の鉛ブロックをはめこんで、台形ブロックの底面に切った幅12 mm、深さ2.2 mmのみぞによって構成した。開口部の両側には、断面が3角形で厚さ4 mmの鉛ブロックを固定して、開口幅を12 mmとした。線源は両面接着テープで台形ブロックのみぞの中に固定し、各鉛ブロックは瞬間接着剤で接合した。開口部と反対側のスロットには、厚さ2 mmの鉛板をつめ

てふさいだ。このしゃへい体の重量は750 gになったが、これは予備実験（木村，1983）のしゃへい体のほぼ15%に相当する。

線源の形状・寸法を図3に示す。この図はアマーシャム社のカタログから転載した。直径1 mmの球にまとめられた $100 \mu\text{Ci}$ の ^{133}Ba が、厚さ0.5 mmのポリスチレンの窓に上下をはさまれて、巾11 mm、長さ23.5 mm、厚さ2 mmのポリスチレン容器の中心に固定されている。

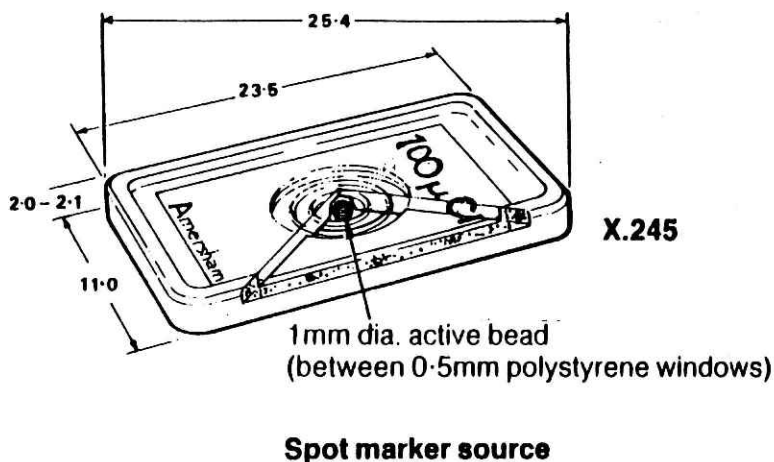


図3 線源の形状・寸法。

Fig. 3 Shape and size of gamma-ray source.

3. 測定領域の測定

測定領域即ち散乱ガンマ線の検出領域の測定を、改良しゃへい体について行なった。この測定の手順を図4に模式的に示す。この測定には、予備実験（木村，1983）の場合と同じ手順で、同じ形状・寸法に作成した氷試料を用いた。試料は直方体で、高さ及び奥行100 mm、長さ200 mmである。

図4 A, BおよびCは平面図で、いずれもシンチレータの中心線は氷試料の底面より50 mmの高さの平面上に位置している。Dは右側からみた側面図で、しゃへい体と氷試料は水平に置かれ、シンチレータの中心線は氷試料の中心を通る垂直面上に位置している。

図4 Aでは氷試料を右方向に移動して、シンチレータの中心線と氷試料の左端面の水平距離Rを変え、シンチレーション計数器の表示値の変化から、シンチレータ中心線の右側の測定領域を調べた。図4 BはAの場合と逆に、シンチレータ中心線の左側の測定領域を調べた場合で、図中のLを変化させた。図4 Cでは、シンチレータの中心線を氷試料の中心に位置させて、氷試料をしゃへい体の前方に移動し、しゃへい体前面と氷試料表面の距離Fを変えて、シンチレータ前方の測定領域を調べた。図4 Dは上下方向の測定領域を調べた場合で、

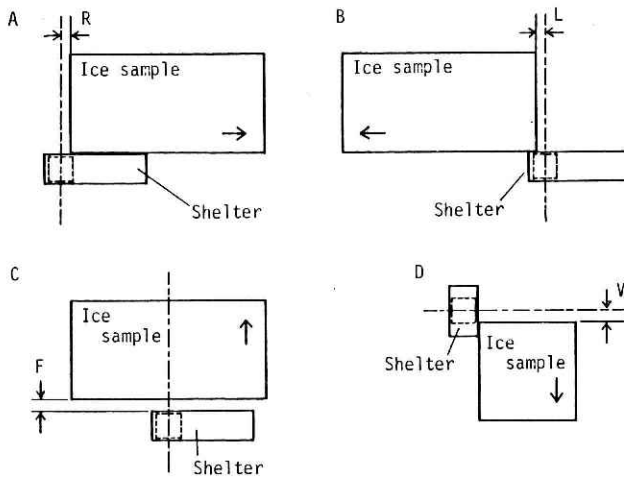


図4 散乱ガンマ線の検出領域の測定.

Fig. 4 Measurement of the detection range of scattered gamma-ray.

氷試料を下方に移動し、シンチレータの中心線と氷試料上面の距離 V を変えて測定した.

図5に測定領域の測定結果を示す. 図の左側は上下方向, 右側は左右および奥行方向について示した. 下段の横軸には左から V , L , R の距離をとり, それぞれを 1cm きざみに変えたときのシンチレーション計数器の表示値を, 左側の縦軸にとった. また, 右側の縦軸には

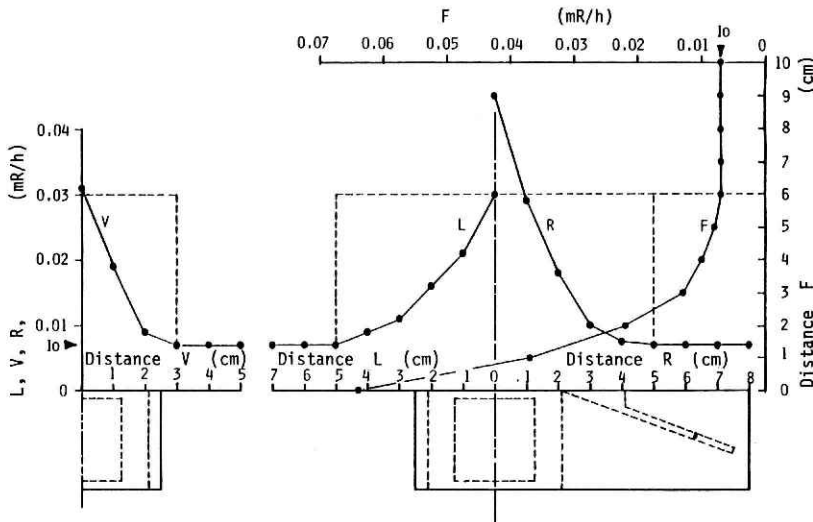


図5 検出領域の測定結果.

Fig. 5 Results of the measurement of detection range.

Fの距離をとり、上段の横軸には、Fの変化に対応するシンチレーション計数器の表示値をとった。また、下段の横軸に接して、横軸の目盛と同じスケールで、しゃへい体およびシンチレータを記入した。シンチレーション計数器の表示値は、予備実験(木村, 1983)の場合と同じく、統計誤差による変動を考慮して、2~3分間における平均値を採用した。図5の各プロットは、 $\pm 0.0025 \text{ mR/h}$ 以内の変動巾をそれぞれもっている。図中の I_0 は、しゃへい体の前方に氷試料が無い場合の表示値で、バックグラウンドである。氷試料を移動して、表示値が I_0 に達した距離を測定領域の限界と考えると、図中に点線で記入した領域が測定領域になる。その大きさは、シンチレータの中心線を基準にして左右に50mm、即ち横方向に100mm、上下に30mm、即ち高さ60mm、しゃへい体の前面から奥行方向に60mmとなった。これは、体積で比較すると、松尾論文の場合の2.9倍になる。測定領域の増大は、線源の形状寸法によるものであろう。

4. 自然積雪の測定

1983年1月10日から22日にかけて、雪害実験研究所構内において、新雪を主な測定対象として、試作装置による密度測定を実施した。この測定では、雪面から深さ1m程度まで、測定面を鉛直かつ平滑に切り出し、シンチレーション検出器にとりつけたしゃへい体の前面を、積雪の層界とは無関係に、ほぼ100mm間隔で深さを変えて、測定面に一様に接触させた。また、測定後シンチレーション検出器の中心軸とあわせて、幅70mm、高さ30mm、奥行60mmの雪試料を角形サンプラーで切り出し、秤量して雪密度を測定し、ガンマ線による測定値と比較した。シンチレーション計数器の表示値のよみとりは、前述した手順で行った。測定結果を図6に示す。

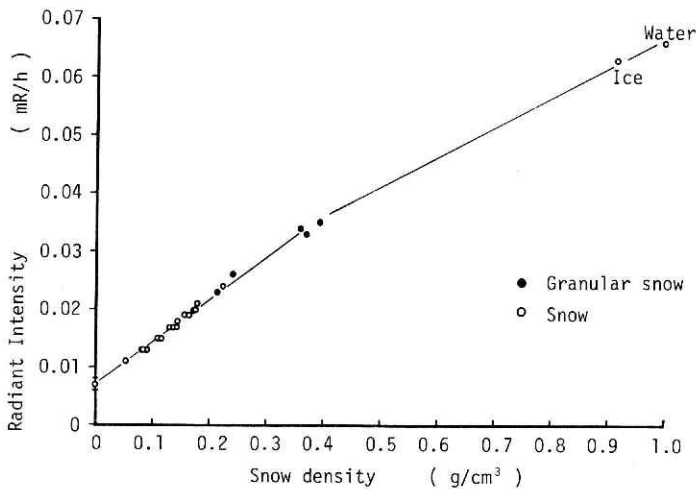


図6 雪密度の測定結果。

Fig. 6 Results of the measurement of snow density.

この図の横軸は秤量法で測定した雪密度をとり、縦軸には検出した散乱ガンマ線の照射線量を mR/h の単位でとった。図中の黒丸はざらめ雪の測定値、密度 $0.3 g/cm^3$ 以下の白丸は新雪としまり雪の測定値をそれぞれ示す。これらの測定では、ざらめ雪としまり雪が測定領域のなかに共存した場合はなかった。また、氷板など、著しい密度の不連続層もなかった。氷と水についての測定値は実験室で得た。

雪密度と散乱ガンマ線強度の間には、密度 $0.4 g/cm^3$ までは直線関係が認められるが、水まで含めた全測定値は、やゝ上に凸に分布している。

5. 考察

改良しゃへい体の重量は $750 g$ となったが、シンチレーション検出器の重量は約 $800 g$ であり、しゃへい体を取りつけると $1.55 kg$ となる。これは片手操作が充分可能な重量であることが、野外測定でたしかめられた。図6において、 $0.1 g/cm^3$ 程度の雪密度においても、予備実験（木村，1983）の場合より測定値のバラつきが小さいのは、軽量化によって手持操作が正確に実行できるようになったことによるものと考えられる。しゃへい体とシンチレーション検出器の固定は、予備実験の場合と同じく、しゃへい体にあげたシンチレーション検出器の挿入孔の内面に、ゴム・テープをはりつけて内径を調節し、挿入したシンチレーション検出器が容易に回転しない程度にしたが、野外測定には機械的強度がやゝ不足であり、アラライトなどの接着剤で固定すべきと考えられる。

図5に示すように、改良しゃへい体の測定領域は、松尾論文（松尾ほか，1983）の場合の高さおよび奥行 $50 mm$ にくらべて、いずれも $10 mm$ ずつ大きくなった。これは、線源が点線源ではあるものの、ポリスチレンの密封ケースの幅が $11 mm$ あるため、線源上下の鉛の厚さが、松尾論文の場合とくらべて、それぞれ $3.5 mm$ 少なくなっていること、また、シンチレータ周囲の鉛を削りおとしたことなどが、とくに高さ方向の測定領域の増加した原因と考えられる。しゃへい体を本論文に示したように水平に支持して、平地の積雪を測定するかがり、奥行および左右方向の測定領域は、これらの方向の積雪密度が通常は一様と考えられるので、あまり小さくなくても良いであろう。ここで重要なのは、高さ方向の測定領域の大きさであって、これが充分小さくないと、積雪の層構造、とくに氷板など密度分布不連続層の影響が測定値に効いてくる可能性が、図5のVの曲線からうかがわれる。即ち、厚さ $60 mm$ 以下の密度一様な積雪層が測定領域内にある場合には、その位置によって表示値がこととなることになる。この意味で、高さ方向の測定領域はなるべく小さくしたいところである。高さ方向の測定領域を縮小するためには、より小形の密封ケースに納めた点線源が必要である。

積雪密度計の測定値が、高さ方向の測定領域内における積雪層の、どのような密度に相当するのかということは、実用上重要な問題であるが、本論文ではこれに十分に答えることは

出来ない。高さ方向の測定領域の中央部において、測定領域の1/2の高さの積雪試料の平均的な雪密度との比較では、図6に示すように、良好な特性が得られたが、高さ方向に著しい密度分布の不連続のある場合の吟味は今後の問題である。しかし、図5の曲線Vにおいて、距離Vがゼロのときのシンチレーション計数器の表示値が、曲線Fにおける距離Fがゼロのときの値の、ほぼ半分になっており、かつ、距離Vが20mmに増加するまで、表示値が直線的に減少していることから、測定領域内の平均値が表示されている可能性が強いと判断することは出来るであろう。

本論文の積雪密度計による計測では、測定する積雪面を平滑に仕上げる必要がある。野外測定では通常の積雪観測に使用する雪べらによって測定面を整形したが、しゃへい体前面が、すき間なく一様に密着する程度に測定面を仕上げるのは、しまり雪の場合には容易である。しかし、密度 0.05 g/cm^3 近くの新雪の場合にはかなりむづかしく、大粒のざらめ雪になると、完全に平滑にするのは困難な場合もある。図6で、ざらめ雪の測定値がしまり雪の場合にくらべてバラつきが大きいのは、このためである。測定操作上、他に問題なのは、しゃへい体前面の積雪面への密着度である。図5の曲線Fが示すように、しゃへい体前面が積雪面からわづかにはなれても、表示値は大巾に減少する。これは、測定形式上さけられない難点であるが、目視で一様な密着が確認できた場合には、測定値の再現性は良好であり、このことは予備実験(木村、1983)の結果にも示されている。

図6の測定結果は、上記した予備実験の野外用装置の測定結果と傾向的にきわめて良く一致していて、バックグラウンドがわづかに改善されたほか、密度 0.4 g/cm^3 付近の表示値が約1.2倍、氷の測定値が約1.4倍、改良型の方が大きく、感度が若干良くなった点異なるのみである。また、曲線が上に凸の傾向を示すこと、密度 0.4 g/cm^3 以下の表示値が直線的に変化することなども、予備実験の場合と同様である。このことは、しゃへい体の寸法やガンマ線源の核種が変わっても、しゃへい体の形式が同じなら、特性曲線に基本的な変化がないことを意味しており、設計上きわめて有利な条件といえよう。

6. 結論

点状の ^{133}Ba 100 μCi 密封線源を使用して、ガンマ線散乱形積雪密度計を試作し、しゃへい体を重量750gまで小形軽量化することができ、これを市販のシンチレーションサーベイメータと組みあわせることにより、手持部分の重量を1.55kgとして、野外での片手操作を実現した。

試作した装置の測定領域は、高さ方向において60mmとなり、この範囲の平均密度が測定されるらしいという見通しが得られた。しかし、このことについては、より詳細な吟味を必要とする。

点線源によるガンマ線散乱形積雪密度計の改良—木村

予備実験の結果と試作装置の結果を比較して、測定面を、雪べらによって整形し、かつ、しゃへい体前面の測定面への密着度を、目視により確認する程度で、しまり雪の場合には、再現性の良い測定値が得られることが判明した。また、しゃへい体の形式が同じなら、感度やバックグラウンド値の多少の変化はあるものの、測定値と実測値間の特性曲線に、基本的な変化がないことが判明した。

参 考 文 献

- 1) 木村忠志 (1983) : γ 線散乱法による積雪密度の測定予備実験. 雪氷, 45, 3, pp. 119-124.
- 2) 松尾 実・松井正夫・木村忠志 (1983) : ガンマ線散乱形積雪密度計の小形軽量化. 国立防災科学技術センター研究報告, 第31号, 1983年11月, pp. 1-11.

(1984年1月11日 原稿受理)