

磁力固定型ネット式吹雪計の試作

阿部 修*

国立防災科学技術センター新庄雪氷防災研究支所

A Handy Detachable Magnetic Drift Snow Collector

By

Osamu Abe

*Shinjo Branch of Snow and Ice Studies, National Research Center
for Disaster Prevention, No.1400, Tokamachi, Shinjo-shi, Yamagata-ken, Japan 996*

Abstract

A handy detachable magnetic drift snow collector was designed and used in the field. The device, when fully assembled, has six drifting snow trap nets. The collector itself is versatile in that the net-arm section, which is fixed to the standing support by magnetic force, is easily changeable. The time required to change all six nets averaged about 30 seconds. The minimum time required to weigh the contents of the six nets was about 10 minutes. The cross area of each collection net is $7 \times 10^{-4} \text{ m}^2$, the capacity $1.6 \times 10^{-4} \text{ m}^3$.

During two weeks of the field testing, it was confirmed that the net-arm could be removed and reset quickly by hand, and also that the net-arm remained to the support during the entire period, despite high winds and drifting snow.

1. はじめに

吹雪フラックスとは風向に直角な単位面積を単位時間に通過する吹雪の質量（日本雪氷学会極地雪氷分科会委員会, 1982）と定義されるが、これを測定するにはいくつかの方法がある。その中で、ネット式吹雪計は現在でも広く使われているものの一つである。これは目

*雪氷防災第1研究室

の細かい網で作った捕捉袋の開口部を風上に向けて飛雪粒子を捉え、その質量を測定して吹雪フラックスを求めるものである。これは、簡単な構造なので比較的容易に製作することができる。しかし、吹雪フラックスの時間変化を細かくみるには不向な装置である。なぜなら、時間変化を細かくみようとすればするほど、捕捉袋を頻繁に回収し秤量せねばならず、これらの作業に多大の労力と時間を費やすからである。そこで筆者は捕捉袋の回収がより迅速に行えるように、その着脱部に永久磁石を用いることを考案した。そして、本方式によるネット式吹雪計を試作し、1987年及び1988年青森県五所川原市において使用したところ、操作性に優れていることが確認されたのでここに報告するものである。

2. 構造

図1に捕捉袋付支持腕（以下ネットアームと呼称する）及びその着脱部（円内部分）の構造を示す。ネットアームは捕捉袋、アーム及び取付金具が一体となったものであり、これの

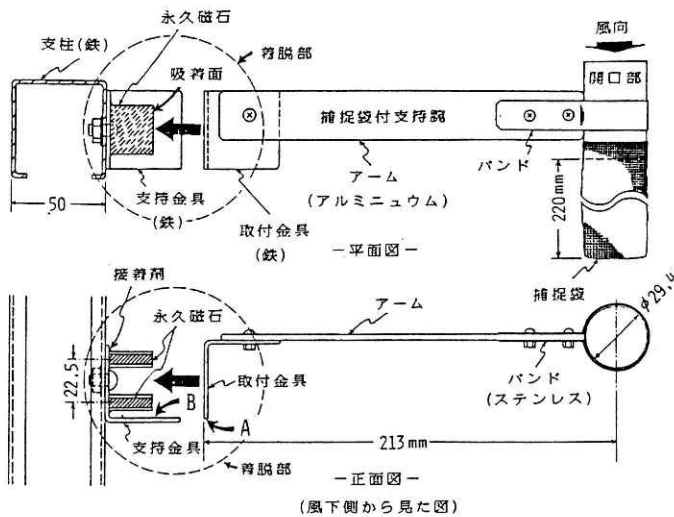


図1 捕捉袋付支持腕（略称：ネットアーム）及びその着脱部（円内部分）の構造（単位：mm）

Fig. 1 Details of a net-arm and its newly designed joint.

The net-arm is attracted by two permanent magnets (shaded area) attached on a support.

装着は、取付金具を支持金具に接着した2個の永久磁石（大きさ：24×21×3.5mm，間隔22.5mm）にあてがうだけでよい（図2）。このとき、取付金具の下辺（図1のA）が支持金具の底面（同図B）に完全に接するように吸着させれば、捕捉袋の取付高は常に一定に保たれることになる。

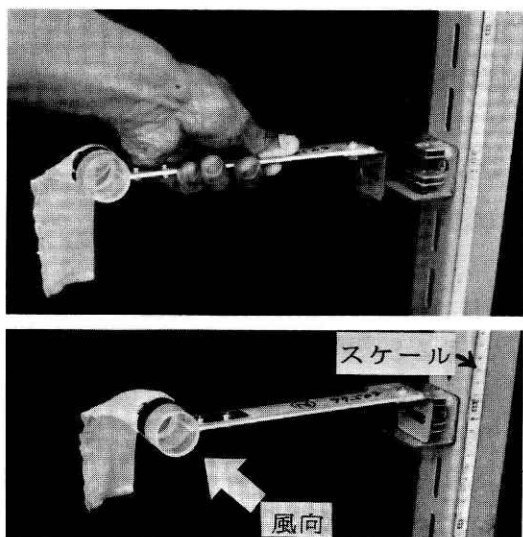


図2 捕捉袋の着脱方法. 捕捉袋はネットアームごと着脱される.
上: 捕捉袋を取付ける前
下: 捕捉袋を取付けた後

Fig. 2 Photographs of a net-arm in the process of attachment to its joint.

捕捉袋は長方形に裁断したプランクトンネット (メッシュ開孔間隔 $105\mu\text{m}$, 開孔面積率 52%) を二つ折にし, その2辺を縫い合わせて袋にし, それをあらかじめ底を抜いた35mmフィルム用容器に接着テープで接合して製作した (石本敬志の私信により製作).

ネットアームの総重量は約98gであり, この重心は取付金具の端から72mmの所にあった. このことから, ネットアームの自重による磁石吸着面での曲げモーメントは $0.07\text{N}\cdot\text{m}$ となる.

支持金具は必要に応じて高さを容易に変更できるように, 断面形状がコの字型をした支柱にボルト・ナットで固定してある. 今回は同一支柱に6個の捕捉袋を取付けた (図3). それぞれの高さは, 1987年は雪面上約0.05, 0.1, 0.2, 0.5, 1.0, 2.0 mとしたが, 翌年には高さ0.05mの捕捉袋を高さ0.3 mのところへ移動した. なお支柱には図2に示すように, それぞれの捕捉袋の高さを容易に測れるスケールを貼付けた.

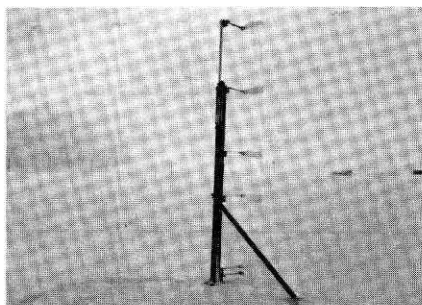


図3 磁力固定型ネット式吹雪計の設置状況 (青森県五所川原市)

Fig. 3 A net-type snow drift collector constructed on a snowfield at Goshogawara Blowing Snow Observatory.

3. 吸着部の支持力

今回用いた磁石の吸着面における静的な回転支持力を測定したところ、鉛直方向には0.35 N・m、水平方向（捕捉袋の風下側へ回転モーメントが加わる場合）には0.31 N・mであった。これは捕捉袋に鉛直及び水平方向の力を加え、取付金具がはずれる直前のモーメントを測定したものである。次にこの吸着部の耐荷重性及び耐風性について述べる。

i) 耐荷重性

鉛直方向の回転支持力に係わるものとしては、ネットアームの自重や捕捉袋中の雪荷重などがある。仮に、捕捉袋が雪で満杯になったとすると、雪荷重による吸着面での回転モーメントは最大約0.07 N・m（内容積 $1.6 \times 10^{-4} \text{m}^3 \times$ 雪密度 $200 \text{kg/m}^3 \times$ 重力加速度 $9.8 \text{m/s}^2 \times$ アームの長さ 0.213m ）と推定され、これにネットアームの自重による回転モーメント0.07 N・mを加えても合計0.14 N・mである。これは鉛直方向の回転支持力の約1/2に過ぎず、鉛直方向の荷重に対しては十分な支持力であると考えられる。

ii) 耐風性

本吹雪計を1987年1月下旬青森県五所川原市において使用したところでは、地吹雪中の強風にも充分耐え得ることが確認された。ただし、このときの最大風速は 13.8m/s （雪面上3.3mにおける10分間平均値）であったので、これ以上の風速については確認できなかった。そこで、1987年夏に図4に示すような簡易風洞を用いて本吹雪計の耐風試験を行った。

これは水平においた円筒（内径0.20m、長さ2.3m）の一端から空気を送り込み、もう一方

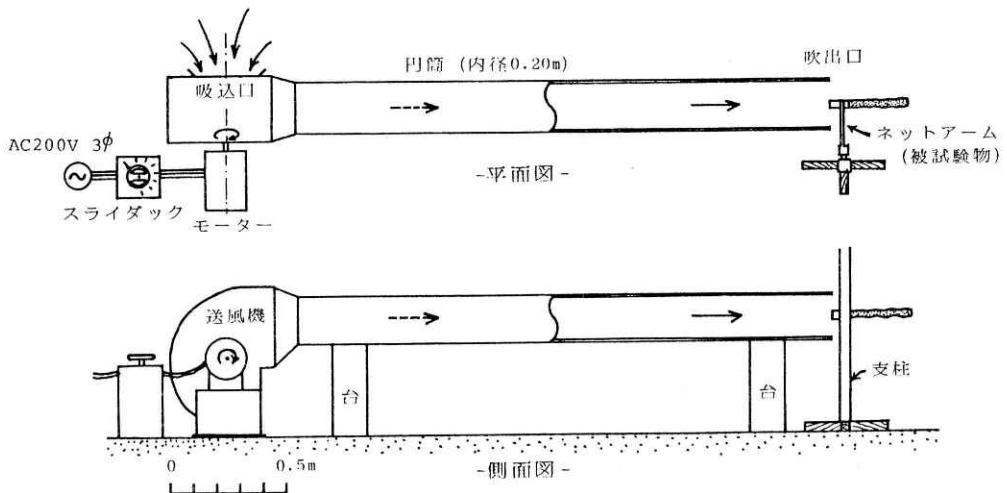


図4 ネットアーム着脱部の耐風試験装置（最大風速 16.8m/s ）。風の強弱は、スライダックにより送風機モーターの電源電圧を変えて調節する。

Fig. 4 Flying test of a net-arm in strong wind (maximum: 16.8m/s).

の端に吹雪計を設置して、徐々に風速を上げて行き、ネットアームが風によって吹き飛ばされるかどうかをみるものである。その結果、本風洞で達成し得る最大風速の 16.8 m/s （風洞出口中心での平均値）の場合でも、ネットアームは充分持ちこたえることが確認された。

ところで上で述べた耐風試験では、ネットアームが風によって吹き飛ばされないかどうかみただけなので、ネットアームにかかる風荷重がどの程度なのかは分らなかった。そこで、図5に示すような測定装置を用いて、ネットアームにかかる風荷重を直接測定した。この装置は回転台（R）上に固定したネットアーム（N）と引張型荷重計（T）を連結棒（C）でつなぎ、風荷重による回転モーメントを測定するものである。その結果を図6に示す。この図は平均風速と風荷重の相関を示したものであるが、風荷重の測定値は変動していたので、その時間平均を●印で、変動幅を縦棒の長さで表示した。また風洞の性能上実測できなかった風速 16.8 m/s 以上の場合の風荷重は外挿して一点鎖線で示した。図6では風荷重を回転モーメントとして表示してあるので、ネットアーム着脱部の回転支持力（水平方向： $0.31\text{ N}\cdot\text{m}$ ）と直接比較することができる。これによれば、本風洞での上限値である風速 16.8 m/s での風荷重は $0.07\text{ N}\cdot\text{m}$ にすぎず、前述した回転支持力の $1/4$ である。風速 20 m/s では $0.1\text{ N}\cdot\text{m}$ 、 25 m/s でも $0.2\text{ N}\cdot\text{m}$ であり、例えこれに変動幅が加わったとしても、磁石のもつネットアーム支持力には及ばない。一方、これまで記録された最大風速は、観測地に最も近い青森市において 24.8 m/s である（気象庁、1982）。なお、本測定装置（図5）では風洞の直径が小さいために、ネットアームの捕捉部にのみ風荷重がかかり、その他のアームや取付金具の部分には風荷重がかかっていない。しかし捕捉袋以外の風荷重はわずかなものであると思われるのでここでは考慮しなかった。

以上の議論は捕捉袋中に雪がなく、しかもネットアームがしっかり吸着されている場合のものである。もし吸着面にがたがあれば、吸着力が急激に低下するので、より弱い風でも落下することがあり得る。事実、1988年の観測ではがたがあるネットアームが 13.5 m/s （10分平均）の風速でも落下した例がみられた（その後がたを取除いたところ落下しなくなった）。

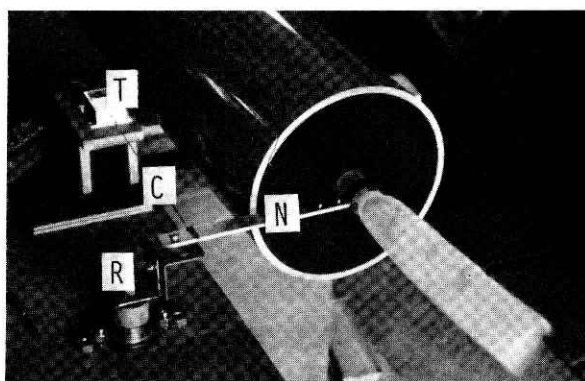


図5 風荷重測定部。R：回転台，N：ネットアーム，T：引張型荷重計，C：連結棒，送風部は図4に示したものと同様

Fig. 5 Measurement of wind load on a net-arm. R:rotating head, N:net-arm, T:load cell for tension, C:connector

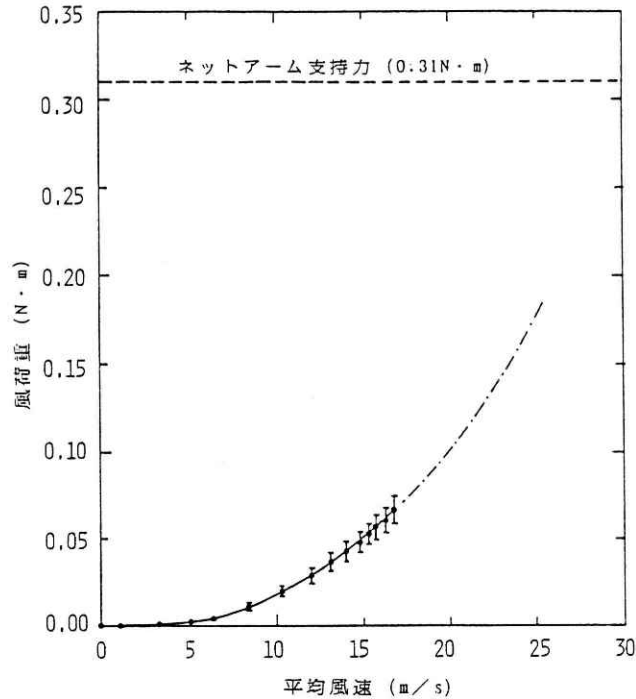


図6 ネットアームにかかる風荷重の測定結果
 Fig. 6 Relation between wind load on a net-arm and wind speed at the center of the blower. The dashed line indicates the maximum magnetic force (0.31N·m).

また、ここで使用した風洞内の風と自然の風とでは、その乱流構造が異なると思われるので、風洞で得られた結果がそのまま自然界に適用できるとは限らない。しかしながら、本吹雪計を2冬期にわたり使用した経験によれば、国内の平地においては充分使用に耐え得るものと考えられる。

4. 使用結果

磁石を支持金具に接着することは前述したが、その際エポキシ樹脂接着剤（商品名アラルダイト）で接着したところ、組立時に剥がれるものがあった。これは支持金具をボルト・ナットで支柱に固定したため、ナットの締めつけにより支持金具が歪み、接着部分が剥がされたものと思われる。これを防ぐには、支持金具をもっと肉厚の大きなもの（少なくとも3mm以上）にすると共に、接着剤は多少の歪が生じても接着効果が減じないゴム系のものにすべきであろう。

ネットアームを取付ける支柱はしっかりしたものを使用すべきである。これは、支柱が弱いと強風によって振動が生じ、ネットアームに思わぬ力がかかることがあるためである。今

回試作した支柱は、運搬に便利なように上方0.5 mの部分は25mm幅のアルミニウム製L型アングルを用いたが、これは強度不足であった。というのは、1988年の観測で10分平均風速が14.8 m/sを記録した時、支柱上端のネットアームが振動のため落下した例が1度あったからである。

吹雪フラックスの測定を間断なく行うためには、ネットアームを複数セット用意し、それらを短時間に交換しなければならない。この作業はネットアームが1セット6個の場合、全部を交換するのに慣れれば約30秒で終了する。しかし、その後の秤量作業に時間がかかるので、繰り返し測定する時間間隔を余り短くすることはできない。使用経験によれば、ネットアームを2セット用意した場合、約10分が最小時間のようなのである(中村秀臣, 私信)。すなわち本吹雪計では、約10分毎の変化量を捕らえるのが限度である。

図7に本吹雪計による吹雪フラックスの測定結果の1例を示す。図中の△印は、捕捉袋の開口部が塞がって正確な測定ができなかったものである。この図は捕捉時間を30分とした場合であるが、捕捉時間が10分の場合でも塞がった例がみられた(中村秀臣, 私信)。これらの現象は、いずれも吹雪フラックスが最大となる雪面近くで起っている。これを防ぐには、捕捉袋が塞がる前に回収すればよいが、そうすると上方の捕捉袋に入る飛雪粒子が極端に少なくなって、秤量測定が困難になる。低層から上層までの同時サンプリングを行うためには、それぞれ別種の捕捉袋を用いる必要があるものと思われる。なお、ネット式吹雪計の測定

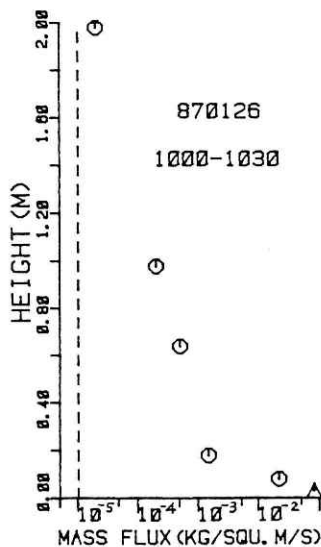


図7 磁力固定型ネット式吹雪計による吹雪フラックスの垂直分布測定例 (捕捉袋開口部が飛雪のため閉塞したときの値は△印でしめした)。

Fig. 7 A sample vertical profile of snow drift flux observed using this drift snow collector.

精度を上げるためには、精密な秤量測定が不可欠である。特に捕捉袋の開口面積が小さい場合や捕捉時間が短い場合は、わずかの秤量誤差が吹雪フラックスに大きな影響を及ぼす。本吹雪計では、捕捉時間10分のとき、吹雪フラックス $1 \times 10^{-3} \text{kg/m}^2/\text{s}$ (図7参照) を捕捉量に換算するとわずか0.41gにしかない。

謝 辞

本論文は中村勉前新庄雪氷防災研究支所長(現長岡雪氷防災実験研究所長)のお勧めにより、かつ入念な御指導を得てとりまとめたものである。本吹雪計を試作するにあたり、北海道開発局土木試験場の石本敬志技官及び当支所の中村秀臣前雪氷防災第1研究室長(現平塚海洋防災研究支所海洋防災第2研究室長)から有益な御助言を、雪氷防災第2研究室の佐藤篤司研究員から本論文にたいするコメントをそれぞれいただいた。また本論文は木村忠志支所長から校閲を受けた。以上を記して感謝の意を表します。

(現新庄雪氷防災研究支所主任研究官)

参 考 文 献

- 1) 気象庁(1982):日本気候表, その3, 106.
- 2) 日本雪氷学会極地雪氷分科会委員会(1982):南極雪氷用語集, 24.

(1988年7月1日原稿受理)