

## 光ファイバセンサ利用型3成分地震計の概念

江口孝雄\*

### Concept of a Three-Component Seismometer Using Optical Fiber Sensors

By

Takao EGUCHI

*Solid Earth Science Division,  
National Research Institute for Earth Science and Disaster Prevention, Japan*

#### Abstract

We invented a new three-component seismometer using multi-optical fiber sensors. The concept of the seismometer is as follows: The multi-component optical fiber sensors are settled between an overburden load mass and the flat ground surface. For example, the load mass is cylindrical in shape, and the optical fiber sensors are grouped into four-quadrant components. The fiber sensors are distributed on a circular surface with the height less than that of the load mass. Due to horizontal and/or vertical ground motion associated with the arrival of seismic waves, the fiber sensors undergo pressure changes. Temporal pressure history provides the phase shift for the optical signal travelling through the fibers. The physical background of the phase shift is the so-called "photo-elastic effect". We estimate the phase shift by interfering the "pressure-suffering optical signals" with the data from "no pressure-suffering standard optical fibers". By detecting more than three individual quantities of the phase shifts from the optical sensors, we can transform them into the data of three-component ground acceleration. We calculate the vertical component of the ground motion by summing up the phase shifts of all fiber sensors. The east-west or north-south horizontal components of the ground motion are obtained from the phase shift difference of the fiber sensors located at mutually opposite quadrants. The velocity and displacement components of ground motion are easily derived from the integrating the acceleration data observed. To observe precisely ground motion with the new seismometer, we must compensate phase shifts due to other physical origins such as change in internal temperature distribution of the optical fibers. It seems that by setting both the pressure-suffering and no-pressure suffering optical fibers at approximately similar thermal situations, thermal phase shifts can be mostly compensated for. The new seismometer does not incorporate any metal parts at the fiber sensors, whereas electromagnetic seismometers inevitably utilize metal parts such as springs and moving coils. This is an important characteristic of the new seismometer.

**Key words:** Optical fiber, Photo-elastic effect, Accelerometer, Three-component seismometer

#### 1. はじめに

近年、光ファイバを用いた加速度計の動作原理、並びに試作モデルの特性等が発表されている(例えば, Lagakos and Bucaro, 1981a, b; Davis *et al.*, 1988; Shindou *et al.*, 1997). これまでの試作品(例えば, Davis *et al.*,

1988; Shindou *et al.*, 1997) では、上下動成分と水平動成分計測用に別々のセンサが必要である。現状では、地震計測用として実績のある市販品はまだ存在していない、と言えよう。

著者は光ファイバセンサを用いた加速度計に関して、これまでのものと異なる動作原理に基づき、なおかつ1つの地震計で「地動の3成分」を計測できるものを考案した。加速度算出後、積分処理を行えば速度や変位も得

\*防災科学技術研究所 地圏地球科学技術研究部

られるので、新型の「3 成分地震計」といえるものである。以下で、この 3 成分地震計の概念や動作原理等を述べる。

## 2. 光ファイバを用いた 3 成分地震計

### 2.1 概要

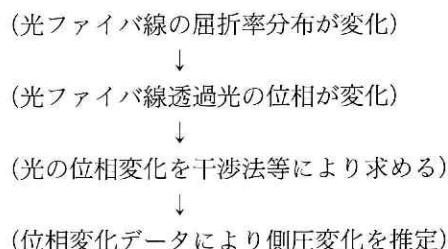
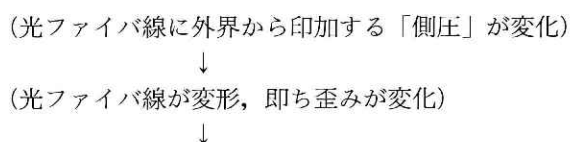
一般に、光ファイバ線は、本体中心の「コア」(光が通過する中心部分のことで、直径は数～数十  $\mu\text{m}$ )、およびコアの外側の「クラッド」(外径は 100～200  $\mu\text{m}$ )、その外側の「プラスチック膜とシリコン層」(水分に弱いコアとクラッドを保護するクッション材)、ナイロン被膜(外径は約 1 mm) 等で構成される。ここで、クラッドとは、コアよりも屈折率が小さく、コアを通過する光を“全反射”させるためのものである。

光ファイバは種々の外界物理量によって光伝播特性が変化するので、「センサ」としていろいろ利用されている。例えば、外界の電圧、電流、磁場、放射線、音波、圧力、温度、或いは自分自身の角速度が変化すると、光ファイバの光伝播特性が変化する。これらの外界物理量により光ファイバの光伝播特性が変化することは、見方を変えると光ファイバの欠点とも考えられる。従って、ある特定の外界物理量のみを計測するために光ファイバを用いる場合は、他の外界物理量の影響を取り除く必要があるといえよう。

一般に、地震計を使用する環境としては、大気で覆われた地表に限らず、月等の表面のように真空中に近いところも考えられる。真空中で金属部品同士を直接接触させると、互い固着する傾向があるため、金属部品を有する振動計測センサを宇宙空間で使用するには、軸受け等の金属部品を常に非接触状態で保持する機構を付加する、或いは金属部品間に樹脂等を介在させるという工夫が必要である。ところが、光ファイバセンサの場合はセンサ自身としてのファイバ線が非金属であるため、真空中でもそのまま使用可能で、また信号絶縁性もあり、耐腐食性にも優れていること等が長所として挙げられる。その他、光ファイバ自身は径が細く、軽量である等の利点がある。

さて、地震動を観測するための光ファイバセンサとして、本論文では、光ファイバに印加される側圧によって光伝播特性が変わることを利用する。即ち、「光弾性効果」に着目する。以下では、ある長さのファイバ線の軸に直交する 2 次元断面でみて、外界から加わる力を「側圧」と呼ぶ。

本論文では、側圧に方位依存性がなく「軸対象荷重」である場合、或いは側圧が限定された方向からのみ働く「横荷重」である場合の何れにおいても、光ファイバの透過光の位相が変化することを利用する。この新型地震計の「動作原理」は次の通りである。



ここで、数学的にみて互いに独立した「光ファイバセンサの位相変化」データが 3 個以上取得できるならば、適当なベクトル変換により、地震動の加速度 3 成分が得られる。

以下では、光ファイバを全反射して伝播する信号モードが 1 種類のみである「単一モード石英ファイバ」を対象にして、光弾性効果による透過光の位相の変化率や温度効果等を調べてみる。なお、単一モード光ファイバ以外に、多くのモードが全反射伝播可能な「多モード光ファイバ」がある。一般に、例えばクラッド径が 125  $\mu\text{m}$  の光ファイバのうち、単一モード光ファイバの場合のコアの径は 10  $\mu\text{m}$  程度であり、多モード光ファイバの場合の数十  $\mu\text{m}$  と比較すると小さいようだ。

### 2.2 一様な「側圧」の場合 (軸対象)

ファイバ線を均一な「円柱体」と仮定し、外部から加わる「側圧」は、円柱体軸 (z 方向) に垂直な方向でみて一様である、即ち軸対象であると仮定する。つまり、ファイバ側面に一様な法線応力が加わる。接線応力はゼロとする。以下、この軸対象側圧を P とする。ここで、P は圧縮の場合が正とする。

P による円柱体ファイバの半径方向 (r) と長さ方向 (z) の歪みは、それぞれ

$$\varepsilon_r = -(1-\nu)P/E \quad (1)$$

$$\varepsilon_z = 2\nu P/E \quad (2)$$

となる。ここで、E はヤング率、 $\nu$  は円柱体のポアソン比である。P により、ファイバが歪む結果、ファイバとしての光に対する屈折率分布が変化する。

「光弾性理論」(Born and Wolf, 1964) によれば、単位長さ当たりの「P のみによる位相 ( $\phi$ ) の変化率」

$$S_P \equiv [(d\phi/\phi)_P(1/P)] \quad (3)$$

は、

$$\phi = 2\pi nL/\lambda_0 \quad (4)$$

を用い (z 方向の歪み変化によるものを含め) て、

$$S_P = [2\nu + 0.5n^2\{(p_{rr} + p_{rz}) - (p_{rr} + 3p_{rz})\nu\}]/E \quad (5)$$

と表現できる (例えば、田中, 1990)。ここで、n は (ファイバ内を z 方向に進み、r に偏光している光に対する) ファイバコアの屈折率、 $p_{rr}$  と  $p_{rz}$  はファイバ本体の光弾性定数 (テンソル)、L はファイバ長、 $\lambda_0$  は光の波長 ( $\lambda_0$  は真空中の光波長) である。これらパラメータの典型的な

値 ( $E=7.3 \times 10^{10}(\text{N} \cdot \text{m}^{-2})$ ,  $\text{Prr}=0.121$ ,  $\text{prz}=0.270$ ,  $\nu=0.16 \sim 0.17$ ,  $n=1.45 \sim 1.46$ ) を用いると,

$$S_p \sim 8.0 \times 10^{-12}(\text{Pa}^{-1}) \quad (6)$$

となる。つまり,

$$(d\phi/\phi)_p \sim 8.0 \times 10^{-12}P \quad (7)$$

となる。ここで、 $\phi$  は  $(2\pi n/\lambda_0)L$  であるから、例えば  $\lambda_0=0.6 \times 10^{-6}\text{m}$  にて上記パラメータを用いると、 $\phi \sim 1.52 \times 10^{17}L$  となる。この時、圧力変化のみによる実際の位相変化分、 $(d\phi)_p$  は、上記の式を用いて、

$$(d\phi)_p \sim 1.2 \times 10^{-4}P \cdot L \text{ (ラジアン)} \quad (8)$$

となる。例えば、感圧ファイバ線として 100 m 長のものを用いると、1 ミリバール相当 ( $10^2\text{Pa}$ ) の圧力変化に対して、約 1.2 ラジアンだけの位相が変化することになる。

### 2.3 非一様な「側圧」の場合

次に、円柱体ファイバ線に対して、外界からの印加力が「ある方向のみ」に作用する場合、例えば床面に置いたファイバ線を上下方向にのみ押すような場合を考えよう。この外界からの力の単位長さあたりの大きさを、 $F$  とする。この場合は、荷重方向とそれに直交する方向での「光の屈折率」をそれぞれ、 $n_p$  および  $n_v$  とすると、光弾性理論によれば (Smith, 1980),

$$n_p - n_v = (2n^3/\pi)(p_{rr} - p_{rz})(1 + \nu)F/(Ea) \quad (9)$$

となる。ここで、 $a$  は円柱体の半径である。(なお、以下では、この非一様な側圧の場合の  $S_p$  の見積もり等は省略する。)

### 2.4 ファイバ線の温度特性

円柱体と仮定したファイバ線について、外界の温度変化が円柱の中心に達して、外界との温度差が  $1/e$  になる迄の「熱応答時間、 $\tau$ 」は、

$$\tau = 0.12a^2\rho C/K_c \quad (10)$$

で与えられる (Carslaw and Jager, 1959)。ここで、 $\rho$  は密度、 $C$  は円柱体の比熱、 $K_c$  は熱伝導率である。(ナイロン被膜等のない) 石英ファイバ円柱では、例えば  $2a=125\mu\text{m}$ ,  $\rho=2.22\text{g} \cdot \text{cm}^{-3}$ ,  $C=0.2\text{cal} \cdot \text{g}^{-1} \cdot \text{C}^{-1}$ ,  $K_c=3.5 \cdot 10^{-3}\text{cal} \cdot \text{cm}^{-1} \cdot \text{s}^{-1} \cdot \text{C}^{-1}$

であるので、 $\tau \sim 0.6 \text{ms}$  となり、熱応答時間は短い (田中, 1990)。但し、ナイロン被膜等のあるファイバ線では、熱応答時間は  $0.6 \text{ms}$  よりも長くなる。

ところで、大振動がしばらく継続する場合は、センサとして用いるファイバ線に繰り返し応力が加わるため、大振動と共にファイバ線が「断熱的な収縮」と「断熱的な膨張」を繰り返しながら、全体としては発熱する。このファイバ線の「内部発熱」は、地震計測上は不必要な光の位相変化をもたらす「擾乱」となる。高分解能で地震観測を行うためには、この「発熱による擾乱」を見積もって光の位相計測データを補正する必要がある。

「温度変化 ( $dT$ ) のみに起因する位相変化分」を  $(d\phi)_T$

とすると、 $(d\phi)_T$  は「温度変化によるファイバ長の変化分」と「屈折率変化分」で記述される。例えば 2.2 項のパラメータを用いると、

$$(d\phi)_T \sim 1 \times 10^{12}dT \cdot L \text{ (ラジアン)} \quad (11)$$

となる。

1 例として、100 m 長のファイバ線を用いた場合、ファイバ線全体の温度が  $10^{-4}$  度変化しただけで、位相は約 1 ラジアンも変化することになる。従って、位相変化を用いる上記の地震計では、ファイバ線の内部発熱によるものを含めて、内外温度環境の変動による位相変化分を正確に見積もって補正しなければならない。

内外温度環境の変動による位相変化の大きさを減少させる方法として、断熱材を用いて地震計を断熱構造にすることも有効である。断熱材を用いると、前述の熱伝導率 ( $K_c$ ) が減少して熱応答時間 ( $\tau$ ) が長くなる。例えば、数分以上の周期の外界温度変化による光ファイバ透過光の位相変化の「周期」は、通常地震動計測周波数範囲 (例えば、約 0.02 Hz から数十 Hz) から外れるため、適当なフィルタ操作により計測データから外界温度変化の影響を取り除くことが可能となる。

また、「感圧用ファイバ線の透過光」と「圧力変化に対してシールドした標準光用ファイバ線の透過光」間の干渉により位相変化を求める場合、少なくとも地震動が無視できる状態が長時間継続している条件下では「標準光用ファイバ線」と「感圧用ファイバ線」を可能な限り同等な温度環境下に置くことで、上記の温度依存性は補正可能である。というのは、無地震動状態での上記 2 種のファイバ線の各々の位相変化の長時間平均値 (オフセット) 分を補正すればよいからである。

次の問題は、大きな地震動下での感圧ファイバ線の内部発熱分による位相変化をどのように補正するかである。地震動が継続する際のファイバ線の断熱的収縮と断熱的膨張による内部温度変化の時系列は、「単調増加するファイバ線内部発熱量」の影響を除くと地震動の時系列と同様に变化する。単調増加する傾向にあるファイバ線内部発熱量の影響は、地震動観測周波数帯域に着目したハイパスフィルタ操作により、取り除くことが可能であろう。しかし、地震動観測周波数帯域内で見ると、ファイバ線の断熱的変形によるファイバ内部温度変化による位相変化は、(8) 式で与えられる位相変化と「コヒーレント」的であると考えられる。実は、このファイバ内部発熱に起因して、かつ (8) 式で与えられたファイバ線の光弾性効果とコヒーレント的な位相変化量は、本来 (8) 式に追加されるべきものである。(この点については、今後の研究が待たれる。)

### 3. 試作品に向けて

実用化を目指した本地震計の試作品としては、例えば図 1 a, b に示したような構造のものである。外力変化によって生じる「荷重体」の「モーメント」により、地震計容器内の荷重体と床面間の「感圧部」に置いた「光ファ

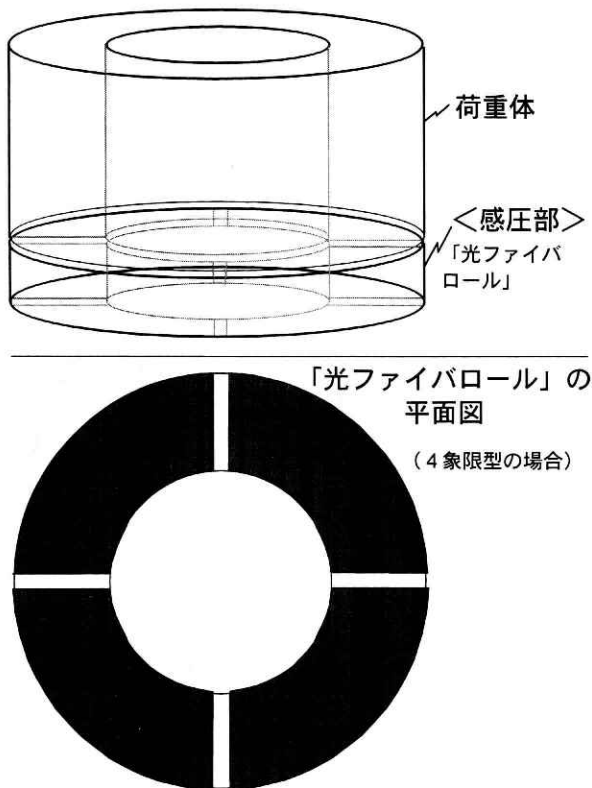


図1 a 光ファイバを利用した「3成分地震計」の模式図。ここでは、円筒型の「荷重体」の下に「感圧部」としての「光ファイバセンサ」が取り付けられている場合の3成分地震計の例を示す。この地震計では、地震動により荷重体下のファイバセンサに加わる力が変化すると、「光弾性効果」によりファイバセンサを通過する光信号の位相が変化することを利用する。(上方は鳥瞰図, 下方は4象限型の「光ファイバロール」からなるセンサをそれぞれ示す。)

Fig. 1a Schematic view of a newly invented “three-component seismometer” using optical fiber sensors. The pressure-suffering optical fiber sensors are settled under a cylindrical load mass. The seismometer utilizes the “photo-elastic effect.” The phase of transmitting optical signals changes in proportion to acceleration against the mass load. (top): 3-D view of the seismometer. (bottom): Horizontal view of the quadrant type sensors being consist of four separate “optical fiber rolls.”

イバロール」に加わる側圧が変化することを利用する。なお、例えば4個の各々独立した光ファイバロールを感圧部に置くことにより、4象限型の各々独立したセンサが形成される。光ファイバロールとは、例えばファイバ線をループ状に束ねたもので、面積が限定されている「感圧部」に長いファイバ線を置くためのものである。

なお、加速度の上下動成分は各ロールの透過光の位相変化の合計を用いて、また水平動成分は相対向する2

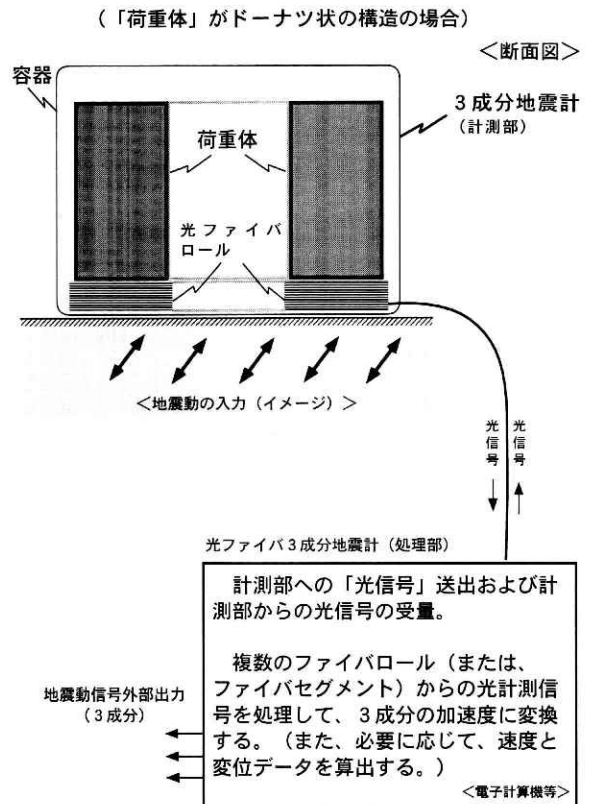


図1 b 光ファイバを利用した3成分地震計の断面図。外界の温度変化の影響を取り除くため、荷重体と感圧光ファイバセンサを容器に収納した状態を示す。光信号送受信と信号処理用の電子計算機等を図の下部に示した。

Fig. 1b Cross section view of the new three-component seismometer. To reduce the effect of thermal disturbance for the seismic observation, the optical fibers and load mass are capsuled within the vessel. The instrument for transmitting and receiving the optical signals as well as for data processing is shown at the lower part.

ロールの位相変化の差により、それぞれ求める。

各ファイバロール毎の位相変化は、例えば、「感圧光」と「標準光」の干渉により計測する。

本地震計の特徴は、「単一の荷重体を持つ構造体から、一度に地震動3成分が求められる」という点にある。なお、図1bでは、3成分地震計に「斜め横荷重」が加わる場合を模式的に示す。

光ファイバロールの作成例を図2に示す。荷重体の下に置く光ファイバロールの内部構造例を図3aに示す。また、荷重体の下に置く「光ファイバセグメント」の内部構造例を図3bに示す。ここで、光ファイバセグメントとは、象限毎に分割された感圧部の個々のファイバ線がロール状でなく蛇行している場合の名称である。(なお、ファイバロールやファイバセグメントの場合を含めて光ファイバセンサの内部構造については、他のものも考えられる。)

(手順)

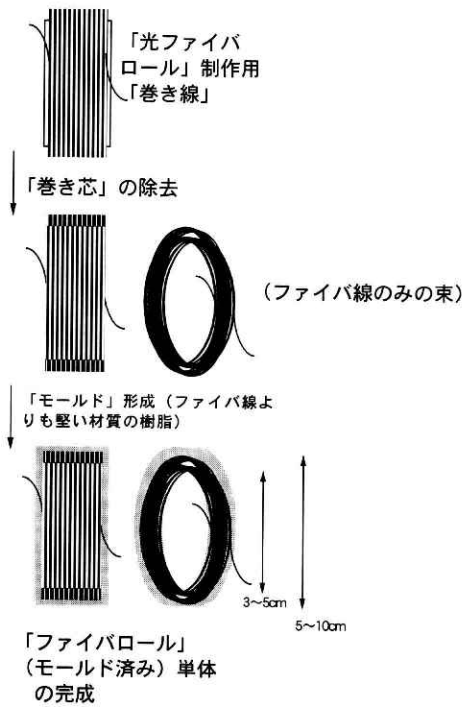


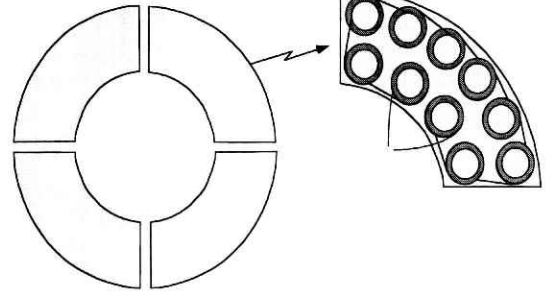
図2 光ファイバロールの作成手順の例。

Fig. 2 An example of manufacturing process flow pattern of the optical fiber roll. First, we wind fibers on a cylindrical case with a diameter of 3-5cm. Second, remove the cylindrical case and hold the shape of the wound fibers. Third, after molding the fibers with resin materials, we obtain a fiber roll.

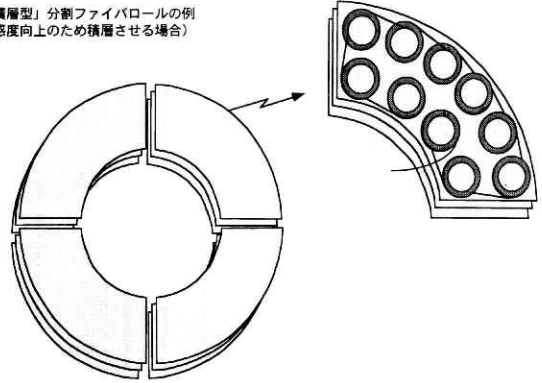
#### 4. まとめ

光弾性効果を利用した光ファイバセンサ技術を応用して、従来のものとは異なる3成分地震計を考案し、その動作原理について述べた。3個以上の互いに独立した「光ファイバセンサの位相変化」データを取得して、適当なベクトル変換により地震動の加速度3成分を得る、というものである。なお、本3成分地震計では、光ファイバの温度特性を補正する必要がある。この温度依存性を取り除くため、例えば標準光ファイバの計測データを用いる方法があることを述べた。なお、この3成分地震計の動作原理の大部分は、特許出願中(国内出願番号;特願平9-60153)であり、米国出願の手続き中である。(さらに、軸対象の側圧変化型の3成分地震計も別途考案し、国内出願中(国内出願番号;特願平10-60394)である。)

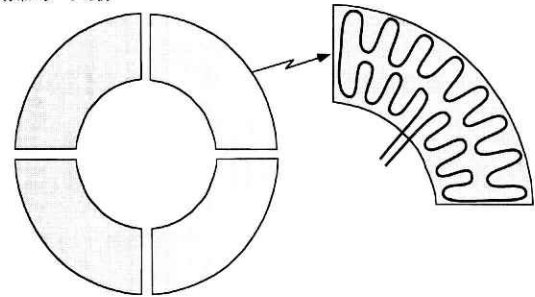
「分割ファイバロール」上での複数のファイバロール分布パターン例



「積層型」分割ファイバロール例 (感度向上のため積層させる場合)



「分割ファイバセグメント」上での蛇行型ファイバ線の分布パターン例



「積層型」分割ファイバセグメント例 (感度向上のため積層させる場合)

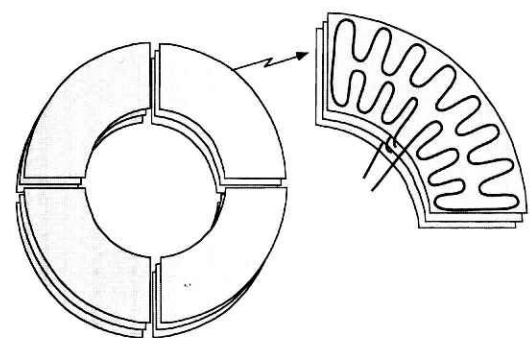


図3 a, b 4象限型の「光ファイバロール」または「光ファイバセグメント」の構造例。

Fig. 3a, b Models of the structure of quadrant-type optical fiber sensors.

a) (top): separated fiber rolls mounted on each quadrant. (bottom): layered fiber sensors to improve the sensitivity and S/N etc.

b) (top): curved fibers mounted on each quadrant segment. (bottom): the same as in a).



参考文献

- 1) Born, M. and E. Wolf (1964): Principles of optics. 2nd ed., Pergamon.
- 2) Carslaw, H. S. and J.C. Jager (1959): Conduction of heat in solids. 2nd ed., Oxford Univ. Press.
- 3) Davis, C., C. Zarobila, J. Rand and R. Lampman (1988): Fiber-optic sensors for geophysical applications. S P I E, **985**, 26-32.
- 4) Lagakos, N. and J.A. Bucaro (1981): Pressure desensitization of optical fibers. Appl. Opt., **20**, No. 15, 2716-2720.
- 5) Lagakos, N. and J.A. Bucaro (1981): Minimizing temperature sensitivity of optical fibers. Appl. Opt., **20**, No. 19, 3276-3278.
- 6) Smith, A.M. (1980): Single-mode fibre pressure sensitivity, Electron. Lett., **16**, 773.
- 7) Shindou Y., N. Tsuchida, K. Dobashi and H. Kamata (1997): Fiber-optic accelerometer. Proc. Inter. Workshop Sci. Use of Submarine Cables, 137-142.
- 8) 田中俊一編著 (1990): 「光波センシングの基礎と応用」, オーム社, 468.

(原稿受理: 1997 年 12 月 3 日)

要 旨

光ファイバセンサ技術を用いた「3成分地震計」を考案した。本地震計の動作原理は以下の通りである。

多成分の光ファイバセンサを「荷重体」と平らな地面の隙間に設置する。荷重体は、例えば円筒形のものである。また、光ファイバセンサは例えば、4象限のそれぞれの象限に独立したセンサとして、分割設置される。水平或いは鉛直方向の地震動により、各ファイバセンサは圧力変化を受ける。いはゆる「光弾性効果」という物理学的背景により、地震動による圧力変化は各光ファイバ透過光に位相変化をもたらす。圧力変化を受けない光ファイバを透過する「標準光」と、圧力変化により位相が変化する「感圧光」を干渉させることにより、位相変化を算出する。3個以上の互いに独立な位相変化データを用いて、地震動に伴う加速度3成分を計算する。加速度の鉛直成分はすべてのセンサの位相変化データを合計して、また水平動成分は相対向するセンサ間の位相変化データを用いて、それぞれ計算する。地震動の速度や変位は、上記加速度データを積分して得る。ただし、正確に地震動を計測するには、例えばファイバセンサ内部の温度変化等、圧力以外の擾乱の影響を補正する必要がある。なお、ファイバセンサ内部の温度変化の影響は、標準光と感圧光用のファイバ線を同等の温度条件下に置くことで大部分補償されると思われる。

従来の電磁式地震計ではバネやコイル等に金属部品が必要だが、本3成分地震計のセンサ部分には不要である。これが本3成分地震計の特徴の一つである。

キーワード: 光ファイバ, 光弾性効果, 加速度計, 3成分地震計