

海面近くの風速変動の相関と乱渦の三次元モデル

内 藤 玄 一

国立防災科学技術センター平塚支所

近 藤 純 正

東北大学理学部地球物理学教室

Cross-Correlation of the Horizontal Wind Speed Fluctuations and a Three-Dimensional Model of Turbulent Eddy Above the Sea Surface

By

G. Naito

Hiratsuka Branch, National Research Center for Disaster Prevention

and

J. Kondo

Geophysical Institute, Tohoku University, Sendai

Abstract

In the previous paper (Kondo, Naito, Fujinawa and Watabe, 1974), empirical formulae of vertical and lateral coherences and of vertical phase shift of fluctuation components in horizontal wind speed were obtained. And integral scale of turbulent eddy was calculated by making use of these coherences.

Present results obtained from sequent measurements on the Marine Observation Tower show the longitudinal coherence and integral scale of the horizontal wind fluctuations. The longitudinal coherence may be expressed by the exponential function which differs from the forms for the vertical and lateral coherences. Thereafter the three-dimensional eddy is presented by the cylindrical model.

Taylor's hypothesis of frozen turbulence is discussed in relation to the longitudinal correlation in the components of frequencies.

1. 序 論

大気境界層における風速変動の研究は、風洞実験と野外観測の両方で行なわれてきた。また理論面からも観測と相まって進展し、境界層の構造を明らかにした。いままで行なわれてきた大気乱流の研究の手法として、野外の観測塔などに風速計を取り付け、採取するデータ

は変動の時系列として集められた。そしてそのデータより自己相関、パワースペクトル等を求め、乱れの統計的性質を明らかにした。近年空間的にいくつかの風速計を並べ、互いに水平あるいは垂直な位置にある2点間の相互相関を求めることが盛んになった。この相互相関をフーリエ分解して相互スペクトル (cross-spectrum)、コヒーレンス (coherence) 等が計算され、乱流の微細構造を明らかにしようとする傾向のようである。すなわち乱れを周波数別に分解し、空間的な特性を見いだすことを主眼とする。

大気の乱れを解析する際のこのような方法の有用性は境界層の構造をより深く明らかにするだけでなく、工学的に広く応用できる可能性を持つ。一例として高層建築、長大橋等の構造物に風が及ぼす影響を考えると、固有振動と風の変動の周期の問題が最も重要な要素であり、設計上考慮されなければならない。この報告は海岸線よりおよそ 1 km 沖合いの海洋観測塔における観測をもとにしたものであるから、海洋及び沿岸構造物に対する風の影響についての知識を与える。

風の乱れの相関は G. I. Taylor の研究以降、多くの人々がたずさわってきた。風洞による相互相関の実験は、Favre, Gaviglio & Dumas (1957) の一連の研究に見られる。最近 Champagne, Harris & Corrsin (1970) が行なった実験では、相互相関とそれに伴う各種のスケールを求めている。

野外における代表的な観測として、米国ネブラスカ州オニール (O'Neill) で行なわれた拡散実験がある。この実験では地上 2 m の高さの水平面に一直線に並べた風速計より水平成分の風速の相互スペクトル等が得られた。オニールの観測データを用いて Cramer (1960) は相互スペクトル、コヒーレンス等の特性を調べた。乱れの場の相関を周波数別に表わす量、コヒーレンスを、風速 U 、同時に測定している2高度間の距離 l でもって無次元化した周波数 fl/U の関数で記述できることを示したのは Davenport (1961) であった。彼の考えは大気境界層における一つの相似則を表わしている。塩谷 (1967, 1969) は徳島県の海岸に高さ 40 m の観測塔をたて、強風時の乱流を観測した。塩谷は主風向に直角な方向のコヒーレンス等を求め、Davenport が行なったように無次元周波数 fl/U (l は水平2点間の距離) の指数関数として表わした。

2. 相関と乱渦のスケールの計算法

長さ l だけ離れた2点における風速変動の相関を周波数空間で表現する統計量、コヒーレンス $\gamma(f, l)$ はスペクトル密度と相互スペクトルで次のように表わされる。

$$\gamma(f, l) = \frac{C_o(f, l)^2 + Q(f, l)^2}{P_1(f)P_2(f)}$$

$P_1(f)$, $P_2(f)$ は二つの測定点でのパワースペクトル、 $C_o(f, l)$, $Q(f, l)$ はコ・スペクトル (cospectrum) とクォドラチャ・スペクトル (quadrature spectrum) を示す。

2 測定点間における風速変動の位相差 $\theta(f, l)$ は

$$\theta(f, l) = \tan^{-1} \left\{ \frac{Q(f, l)}{C\theta(f, l)} \right\}$$

で定義される。

相関 $R(f, l)$ は次元数を考えて、コヒーレンスの平方根とする。

$$R(f, l) \equiv \sqrt{\gamma(f, l)}. \quad (1)$$

コヒーレンスの実験式を観測値より求める際、Cramer (1960) は次のように指数関数を仮定した。

$$\gamma(f, l) = e^{-\alpha f}. \quad (2)$$

係数 α は風速 U , 高さ z , 区間の長さ l 等の関数となる。Davenport (1961) は接地層において一種の相似則を仮定し、 $\gamma(f, l)$ を次のごとく fl/U の関数とした。

$$\gamma(f, l) = \exp\left(-\beta \frac{fl}{U}\right).$$

l は鉛直方向の高度差、係数 β は定数であるが乱れの強さに関係する。

測定 2 点間における風速変動の位相差が小さいとき、 $\theta(f, l)$ は f に対し次のごとく線形に近似することができる。

$$\theta(f, l) = Cf. \quad (3)$$

係数 C は α と同様に U, l, z 等の関数である。

大気乱流のうずの大きさを表わす量はいろいろあるが、ここでは積分スケール (integral scale) $L(f)$ を考える。

$$L(f) \equiv \int_0^{\infty} R(f, l) dl = \int_0^{\infty} \sqrt{\gamma(f, l)} dl. \quad (4)$$

$L(f)$ は空間の 3 方向についてそれぞれ求める。

3. 測定方法

観測は平塚沖 1 km の観測塔で、Kondo, Naito, Fujinawa & Watabe (1974) により報告した鉛直方向 (z 方向) 及び水平横方向 (y 方向) の相関を求める実験にひきつづいて行なった。風速計を取り付ける際、塔によってひきおこされる気流の乱れ及び海面近くにおける波浪からの誘起成分が本来の測定値に入らぬように配慮しなければならない。塔やその他の構造物による乱れの強さの分布などについては、Kondo & Naito (1972) に詳細に報告されているのでそれにより風向に対して適正な位置に配置した。また波と気流の干渉については、Kondo, Fujinawa & Naito (1972) に報告されていて、風速変動と波のコヒーレンスが意味をもたない高度で測定を行なった。

主風向に平行な (x 方向) 変動の相互相関を求めるための風速計の配置図を図 1 に示す。平塚海岸で卓越する南南西の風 (海風) を測定線方向に想定した。大きな凹形は海面より

18 m の高さにある観測室屋上を示し、風速計はこれより 3 m 上の水平面上にある。また $z=11.5$ m の位置にも風速計間の長さを変えて、図 1 と同様に配置した。

測定に用いた風速計は 3 杯型微風速計で、回転半径が 4 cm、風速 1 m/s につきほぼ 1 回転する。風速計の特性は Kondo, Naito & Fujinawa (1971) を参照されたい。

風は必ずしも測定線に平行に吹かない。測定線に平行でない成分を x 方向の成分とすると誤差を生むので、測定線に対し、 10° 以内の風向のときデータとして用いた。

1 回の測定時間は 25 分で、光電式風速計の 1 秒間の出力パルスの数を電子計算機 NEC 3200 で数え風速とした。したがって採取間隔は 1 秒である。

観測時は大気安定度が中立の時を選び、比較的強い風のときに観測を行なった。期間は 1973 年 2, 3, 4 月の 3 か月間で、全部で 35 回のデータを収集した。

4. z 方向, y 方向のコヒーレンスとうずのスケール

コヒーレンスを (2) で近似するとき、係数 α の関数形を求めるために、 $z=10$ m の風速 U_{10} と z で無次元化し、無次元間隔 l/z を変数として決める。

$$\frac{U_{10}\alpha}{z} = \text{func.} \left(\frac{z}{l} \right).$$

上式は Davenport の相似則と比べて、より一般的であり、現象を表現する範囲が広い。

この方法により求められた z 方向, y 方向のコヒーレンス $r_z(f, l)$, $r_y(f, l)$ は Kondo, Naito, Fujinawa & Watabe (1974) より次のとおりである。

$$r_z(f, l) = \exp \left\{ -25.2z \left(\frac{l}{z} \right)^{1.26} \frac{f}{U_{10}} \right\}, \quad (5)$$

$$r_y(f, l) = \exp \left\{ -18.2z \left(\frac{l}{z} \right)^{1.26} \frac{f}{U_{10}} \right\}. \quad (6)$$

鉛直方向のコヒーレンスの場合、高さ z は 2 高度間の midpoint の位置をとる。(5), (6) は指数の定数だけ異なる。

したがって (4) で定義される z 方向, y 方向の積分スケール $L_z(f)$, $L_y(f)$ は

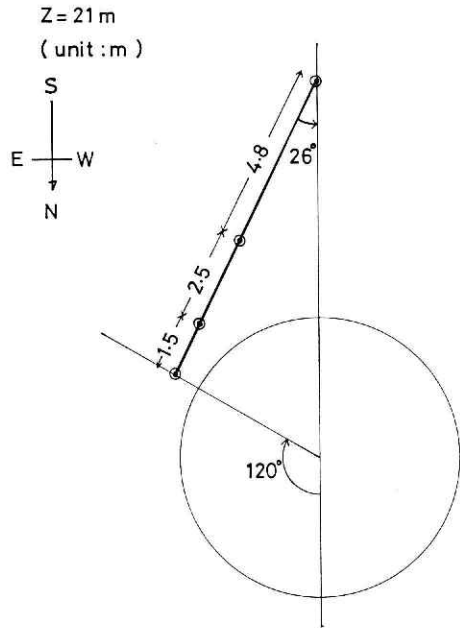


図 1 水平縦方向の乱れの相関を求めるための風速計配置図。◎印が風速計の位置を示す。

$$L_z(f) = 0.125z^{0.21} \left(\frac{U_{10}}{f} \right)^{0.79}, \quad (7)$$

$$L_y(f) = 0.161z^{0.21} \left(\frac{U_{10}}{f} \right)^{0.79}. \quad (8)$$

$L_y(f)/L_z(f) = 1.28$ となり、接地（水）層では積分スケールは、鉛直方向と水平横方向で相似となっている。

鉛直方向の位相の遅れは (3) より同じく求められている

$$\theta(f, l) = 10.4z \left(\frac{l}{z} \right)^{1.14} \frac{f}{U_{10}}. \quad (9)$$

$\theta(f, l)$ は z によりほとんど変わらない。

5. x 方向の風速変動の相互相関

水平縦方向 (x 方向) の風の相関の観測は、 $z=21.0$ m と $z=11.5$ m の高度の水平面に並べた 4 個の風速計で行なった。測定時は海面に浮かべた白金抵抗温度計による表面水温と $z=10$ m, $z=15$ m の 2 点における気温を記録し、その差を求めて大気の安定度がほぼ中立のときに測定した。一連の観測において直線に並べた風速計間の最大間隔は 13.0 m, 最小間隔は 1.5 m である。

採集したデータは 1 シリーズ 5 回連続を原則としたが定常な状態が必ずしも長く続かなかったために 4 回連続の場合もあった。各回についてパワースペクトル, 相互スペクトル, コヒーレンス等を求め、連続 5 回または 4 回の平均値でもって、そのシリーズの統計量とした。

パワースペクトルの代表例を図 2 に示す。 $z=11.5$ m におけるもので、1 回 25 分のデータを 4 回連続して求めた平均値である。4 個並べた風速計のうちの 1 個から得たものだが、

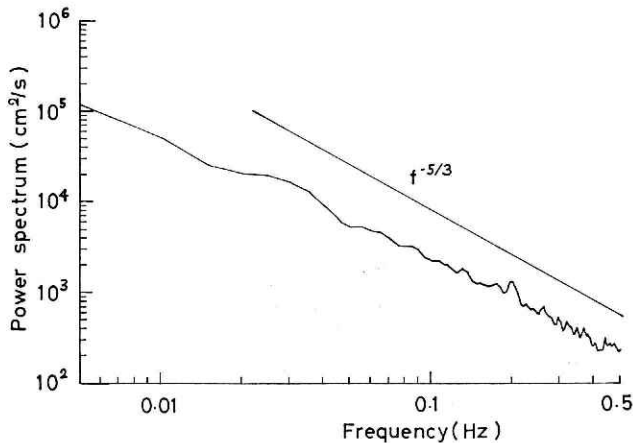


図 2 $z=11.5$ m におけるパワースペクトル。1973 年 4 月 7 日 13 時 15 分より連続 4 回測定し平均した。図中の直線は $f^{-5/3}$ を表わす。

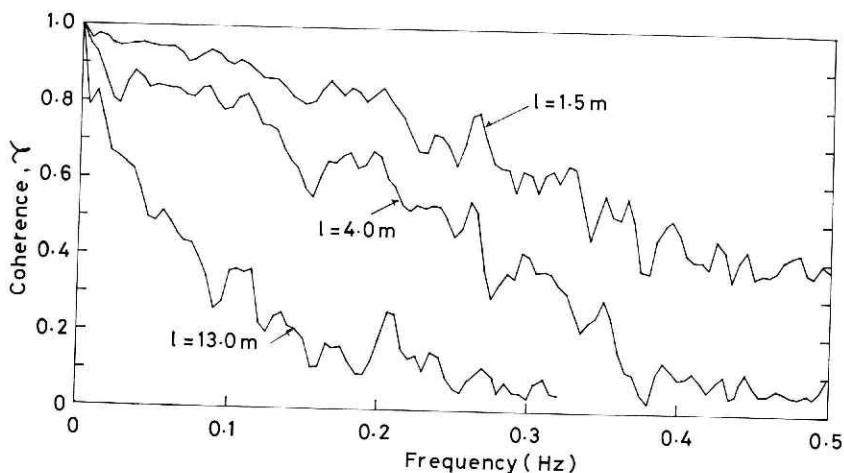


図3 図2と同じ測定時に得られたコヒーレンスの代表例. 連続4回の観測より計算したものの平均値を示す.

他の3個から得たものもほとんど同じ形を示す. 同図より 0.03 Hz より高い周波数領域でパワースペクトルは $-5/3$ 乗則で減衰している. このとき, 風速 $U=764$ cm/s, 分散 $\sigma^2=4440$ cm²/s² であり, 他の3点の値もほとんど同一である.

同じシリーズのコヒーレンスの平均値を代表例として図3に示す. 周波数が高くなるとともに減少するが, この減衰を指数関数で近似する. すなわち (2) を仮定し, 係数 α を図より読みとる. 間隔 l が小さいとき, 対象としている周波数帯で ($f \leq 0.5$ Hz), コヒーレンスは充分零まで減衰しないが, 高周波数側においても指数関数で減衰してゆくと仮定する. 図3の例で, $l=1.5$ m のとき $\alpha=1.51$ s, $l=4.0$ m のとき $\alpha=3.02$ s, $l=13.0$ m のとき $\alpha=10.8$ s になる. 図では示されないが, 4個の測定点を持つためコヒーレンスは6個求まる.

このようにしてすべての観測データより求めた α を $U_{10}\alpha/z$ に無次元化し, それを無次元間隔 l/z に対し両対数座標で図4に示した. 図中の各記号は表1で示す測定時に対応する. 表1には同時に風速 U_{10} も示す. 図4の中の直線は係数を最も良く近似する線で, これよりコヒーレンスの実験式を与える. 図示されている値は, z 方向, y 方向の際示されたものよりも分散している. これは U_{10} , z , l のほかに係数 α に作用する助変数があることを示唆し, x 方向の相関のときには z , y 方向の場合と比べて強く表われるためと思われる. 同図右上にオニールで行なわれた野外実験のデータ (Barad, ed., 1958) で, 測定線に平行に風が吹いているときの観測値 Run 21 を使って計算した係数を図示した (◎の記号). Run 21 は $z=2$ m, $U_{10}=7.5$ m/s, $l=6.0$ m で, $\alpha=6.9$ 秒となる. O'Neill の値は近似線より離れているが, 観測値が草地であり, 海面と比較して粗度高が大きく異なることによるためであろうか.

図より近似線のこう配はほぼ 1.0 に等しいから

$$\frac{U_{10}\alpha}{z} = 6.2 \left(\frac{l}{z} \right)^{1.0}, \quad \text{ゆえに} \quad \alpha = 6.2 \frac{l}{U_{10}}.$$

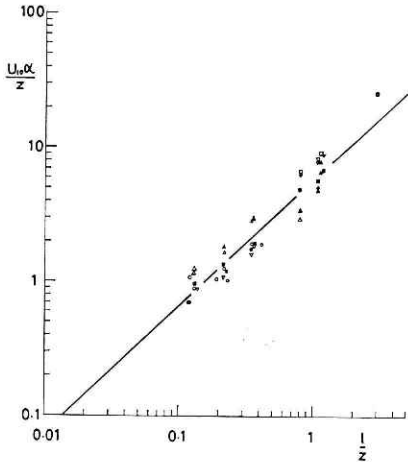


図4 水平縦方向のコヒーレンスを指数関数で近似したときの無次元係数 $U_{10}\alpha/z$ を無次元間隔 l/z に対して表わしたもの。各記号の観測時は表1に示す。

表1 図4と図10の中の記号に対する観測日時及び平均風速

Symbol	Time & Date	U_{10} (cm/s)
○	1117 6 Feb. 1973	1032
●	1636 13 Feb.	1000
△	1333 22 Mar.	386
▲	1503 22 Mar.	571
□	1032 25 Mar.	593
■	1315 7 Apr.	735
▽	1455 7 Apr.	890
◎	Barad (O'Neill)	

したがって、コヒーレンス $\gamma_x(f, l)$ の実験式は次式で表わされる。

$$\gamma_x(f, l) = \exp\left(-6.2 \frac{fl}{U_{10}}\right). \quad (10)$$

周波数別相関は (1) の定義より

$$R_x(f, l) = \exp\left(-3.1 \frac{fl}{U_{10}}\right). \quad (11)$$

上式より x 方向の相関は、高さ z に依存しない。

うずの積分スケールは (11) を (4) に代入し

$$L_x(f) = \int_0^{\infty} \exp\left(-3.1 \frac{fl}{U_{10}}\right) dl = 0.32 \frac{U_{10}}{f}. \quad (12)$$

海面上の境界層の場合粗度高が非常に小さく 0.02 cm 程度であり、水位変動と気流の相関がほとんどなくなる高さ（条件により異なるが、 $z \geq 5$ m）では風速は高度によって少ししか変わらない。ゆえに海面のごく近くを除いて、 $R_x(f, l)$ 及び $L_x(f)$ は高さによらずほぼ一定であると解釈できる。

(12) において定数は $\pi \approx 3.1$ と近似的におくことができるので

$$L_x(f) = \frac{U_{10}}{\pi f}$$

と書ける。周波数別乱渦と異なり、平均渦 λ_x を求める際に自己相関を指数関数で近似したとき規格化パワースペクトルが最大となる周波数 f_p でもって

$$\lambda_x = \frac{U}{2\pi f_p}$$

と表わされる。今、 $f = f_p$ のとき $U = U_{10}$ とおくと、 $L_x(f)$ は λ_x のちょうど2倍に相当することになる。

6. 三次元空間の相関と乱渦

6.1 三次元空間の周波数別相関

z 方向, y 方向のコヒーレンスの実験式 (5), (6) より, それぞれの相関が与えられる.

$$R_z(f, l) = \exp \left\{ -12.6z \left(\frac{l}{z} \right)^{1.26} \frac{f}{U_{10}} \right\}, \quad (13)$$

$$R_y(f, l) = \exp \left\{ -9.1z \left(\frac{l}{z} \right)^{1.26} \frac{f}{U_{10}} \right\}. \quad (14)$$

今回の観測で得た x 方向の相関の式 (11) を合わせて三次元空間の相関を表わすことができる. z 方向の相関のとき, 高さ z は高度差 l の中点の位置をとっているが, その点に関して上下対称な相関をもっていない.

平面上の任意の位置にある2点の相関 $R_{xy}(f, l)$ は

$$R_{xy}(f, l) = R_z(f, l) \cos^2 \varphi + R_y(f, l) \sin^2 \varphi \quad (15)$$

で表わされる. ただし φ は x 軸 (風向) と測定線がなす角である. x 方向, y 方向の相関 (11), (14) を (15) に代入すると, 二次元の相関が求まる. 図5は高さ $z=10$ m, 風速 $U_{10}=10$ m/s のとき, 周波数 0.1 Hz の乱れの相関を相関係数を助変数にして描いたものである. 図より風向に垂直あるいは平行な方向にある点では, 位置が大きくずれない限り相関にあまり差がないことが分かる. x - y 面上で $\varphi=45^\circ$ の方向を指すとき, 相関が 0.5 になるのは $l=17.4$ m, 0.8 になるのは $l=6.4$ m のときである. 同図は 1/4 象限しか描かれていないが, 海上において充分沖合いならば, どの風向に対しても適用でき, 全象限に对称に拡

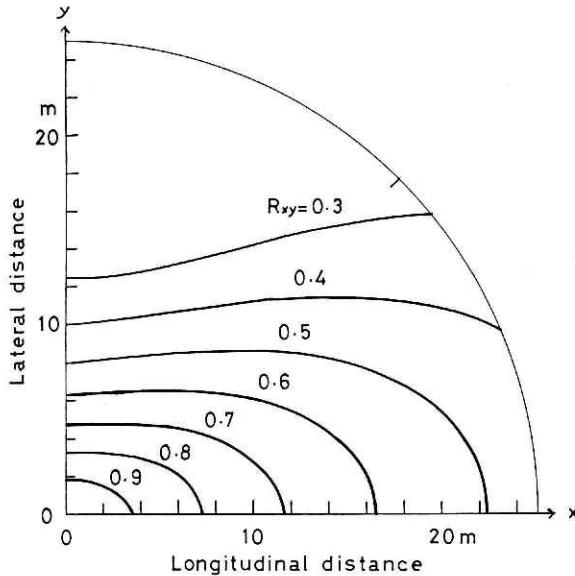


図5 $z=10$ m の水平面における二次元相関図. ($U_{10}=10$ m/s, $f=0.1$ Hz のとき)

大である。一方海岸近くや陸上では風向により粗度などが違い、分散なども異なってくるので、すべての方向に適用できるとは限らない。平塚の観測塔では海風と陸風では性質が異なるので、同図は海風の場合に限られる。

6.2 乱渦の三次元モデル

z 方向、 y 方向の乱渦のスケール (7), (8) と今回得られた x 方向のスケール (12) 及び z 方向の位相の遅れを表わす式 (9) より風速変動のうずを三次元的に考えることができる。

z 方向のスケール $L_z(f)$ をもつうずの位相差は (9) において、 $l=L_z(f)$ とおけば求まる。

$$\theta(f, L_z(f)) = 0.97 \left(\frac{fz}{U_{10}} \right)^{0.10}$$

したがって x 方向にスケール $L_x(f)$ をもつうずの軸の傾きを $\theta(f)$ とすると

$$\tan \theta(f) = \frac{L_z(f)}{\frac{\theta(f, L_z(f))}{2\pi} L_x(f)} = 2.5 \left(\frac{fz}{U_{10}} \right)^{0.10}$$

ここで傾き $\theta(f)$ は水平面からの角度をとる。

$$\theta(f) = \tan^{-1} \left\{ 2.5 \left(\frac{fz}{U_{10}} \right)^{0.1} \right\} \quad (16)$$

上式でみられるようにうずの軸の傾きは高度 z 、風速 U_{10} によってあまり変わらず、周波数の広い範囲で一定に近い値をとる。 $z=5\sim 40$ m, $U_{10}=5\sim 25$ m/s, $f=0.01\sim 0.5$ Hz で、 $\theta(f)=60\sim 67^\circ$ の傾きをもつ。 $L_x(f)$, $L_y(f)$, $L_z(f)$ と $\theta(f)$ の z 分布を図6に示す。 z が大きくなるとともに $L_z(f)$, $L_y(f)$ が大きくなり $L_x(f)$ に近づく。そして軸も鉛直になってくる。

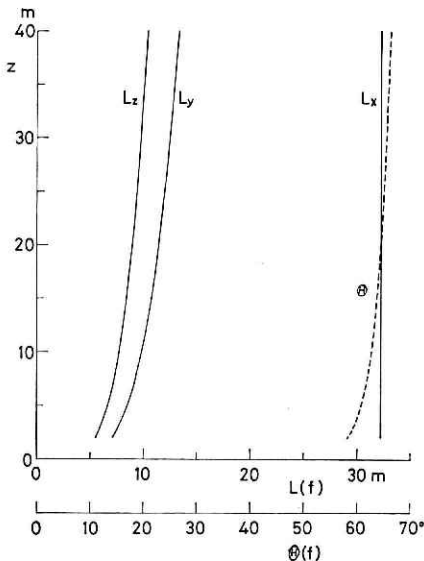


図6 うずの積分スケール及びうずの軸の傾きの高度分布。($U_{10}=10$ m/s, $f=0.1$ Hz のとき)

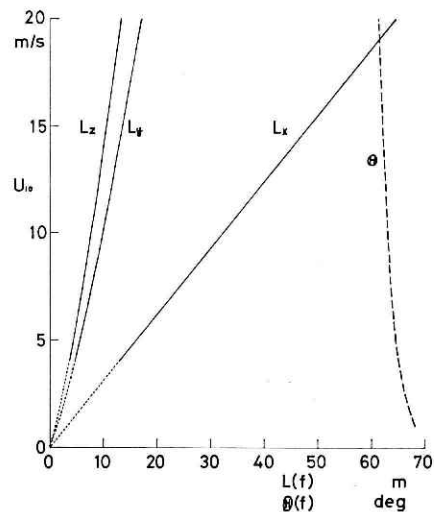


図7 図6と同じく風速に対する分布。($f=0.1$ Hz, $z=10$ m のとき)

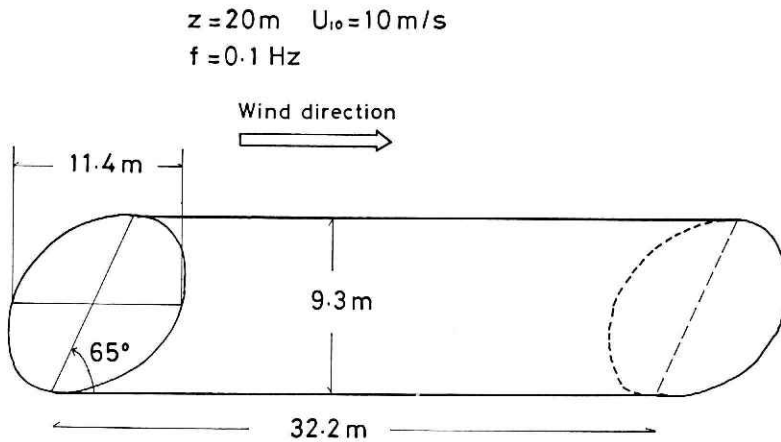


図 8 風の乱渦の三次元モデル。各指示値は3方向のスケール及び軸の傾きを示す。

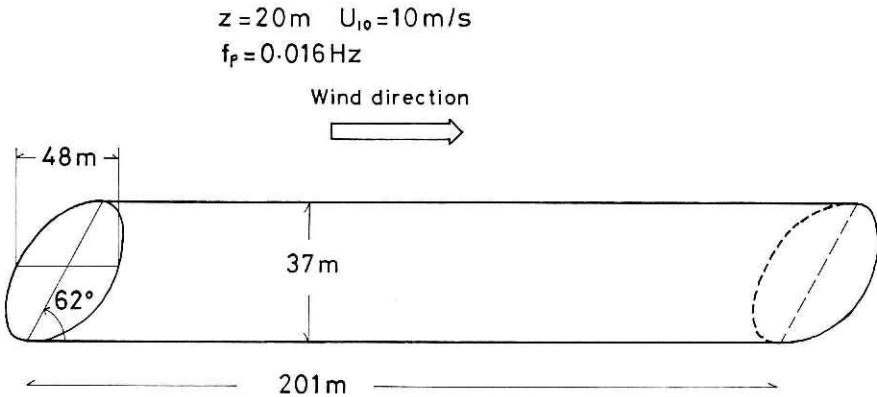


図 9 図 8 と同じ。ただし無次元化したパワースペクトルがピークの値をとる時の周波数 $f_p = 0.016\text{ Hz}$ に対するもの。

これは接地層で上空に行くほど乱渦が三次元的に丸くなり、等方性をおびる傾向を示している。しかしこのことより境界層の厚さを数量的には推定できない。また図 7 に風速 U_{10} に対する依存性を示す。風が強くなると y, z 方向に比べて x 方向に長くのびたうずになる。

三次元の乱渦のスケール及び軸の傾きを円柱形モデルで示そう。 $z = 20\text{ m}$, $U_{10} = 10\text{ m/s}$ のとき、乱れの周波数 $f = 0.1\text{ Hz}$ の乱渦は (7), (8), (12), (16) の各式より計算され、図 8 に示す。 y 方向に対する x 方向のスケールの比は、 $L_x(0.1\text{ Hz})/L_y(0.1\text{ Hz}) = 2.8$ である。 $L_y(f)/L_x(f) = 1.28$ はどのうずに対しても成立するが、 x 方向のスケールとの比は条件によって異なる。

風速変動のパワースペクトル $P(f)$ に周波数 f を乗じて分散 σ^2 で無次元化したスペクトル $fP(f)/\sigma^2$ が最大値をとる周波数 f_p の z 分布は Kondo, Naito, Fujinawa & Watabe (1974) で次のように示されている。

$$\frac{f_p z}{U} = 0.0042 z^{0.66}.$$

したがって $z=20$ m, $U_{10}=10$ m/s のとき, $f_p=0.016$ Hz となる. このときの乱渦を図 9 に示す. このうずの x 方向と y 方向のスケールの比は, $L_x(f_p)/L_y(f_p)=4.2$ となる. 図 8 と比較して分かるように軸の傾きはうずの大きさが変わってもほとんど変わらない.

7. 考 察

7.1 コヒーレンスと乱れの強さ

x 方向のコヒーレンスに影響を与える助変数として, Ropelewski (1972) は乱れの強さ σ/U をあげている. 彼はうずの減衰の時間スケールを考え, その推論より σ/U が関係することを示した. すなわち

$$r_x(f, l) = \exp\left(-A \frac{f l}{U}\right), \quad A = a \frac{\sigma}{U}.$$

ここでは風速は U_{10} ではなく U を使っている. 前述したように海上では粗度が小さいので, $z=10\sim 20$ m において $U \cong U_{10}$ とみなせる. 今回求めたコヒーレンスの実験式 (10) より

$$A = 6.2, \quad \text{ゆえに} \quad a = \frac{6.2}{\sigma/U}.$$

変数 a の方が普遍的な定数と考えられる. しかし海上においては σ/U は高さ z が大きくなるとともにやや小さくなるが, 大きな差はない. 更に σ/U は U が小さくなると急に大きくなる性質をもつ. 図 10 に $z=11.5$ m と $z=20$ m における σ/U を風速 U に対して示す. 2 高度における σ/U の差は明白でないが, U が 7 m/s よりも小さくなると明らかに

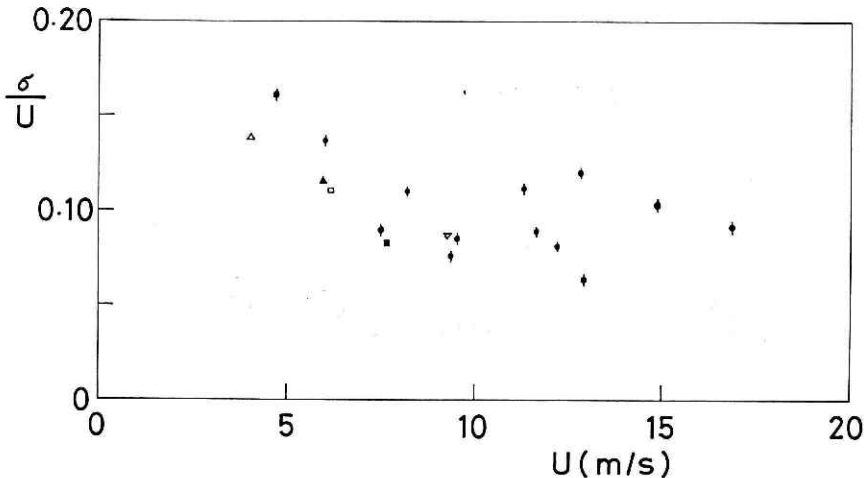


図 10 乱れの強さ σ/U を風速 U に対して示したもの. ◆印は前報において水平横方向の風速変動より求めたもので $z=20$ m における値, 他の記号は表 1 に対応し, $z=11.5$ m における値である.

σ/U が大きくなる。それゆえに海上におけるデータを解析する場合は、必ずしも A より a の方が適当であるとは考えられない。図 10 より $U > 7 \text{ m/s}$ のとき $\sigma/U \doteq 0.1$ だから

$$a = 6.2/0.1 = 62.$$

7.2 乱渦の積分スケールの意味

コヒーレンスの実験式を得るとき、(2) のように指数関数で近似した。そのため間隔 l が小さいとき扱っている周波数帯 ($f \leq 0.5 \text{ Hz}$) で充分零に減衰しないが、高周波側でも低周波側で求めた形をとって減衰するものとした。そして (4) で定義されるように全周波数について相関係数を積分し、各々の方向のスケールを計算した。ここでこの積分スケールの意味を考える。 z 方向のスケール (7) を $l = L_z(f)$ とおいて相関の式 (13) に代入すると

$$R_z(f, L_z(f)) = \exp \left\{ -\Gamma \left(1 + \frac{1}{1.26} \right)^{-1/1.26} \right\} = e^{-0.91}.$$

Γ はガンマ関数を表わす。 y 方向についても全く同一になる。 x 方向についても同様に $l = L_x(f)$ とおいて (11) に代入すると

$$R_x(f, L_x(f)) = e^{-1.0}.$$

よって z 方向、 y 方向の積分スケールはそれぞれの相関が $e^{-0.91}$ になる距離であり、 x 方向の積分スケールは相関が e^{-1} になる距離を示している。

7.3 テイラーの仮説と x 方向の相関

テイラー (G. I. Taylor) によって提唱された仮説「乱れのうずがなんらの変化をしないで平均流によって流される」は広く大気乱流の解析において暗黙のうちに使われている。テイラーの仮説を相関にあてはめると、 x 方向に距離 l だけ離れた 2 点の相関は、時空間において時刻が l/U だけ遅れた 2 点の相関に等しい。これは U が小さいとき成立しない。

今回求めた x 方向の乱れの相関は

$$R_x(f, l) = \exp \left(-3.1 \frac{fl}{U_{10}} \right)$$

で表わされる。この式はテイラーの仮説を用いて導いたものでなく、観測より求めた実験式である。見方を変えると、時間が l/U_{10} だけ離れた時刻と元の時刻における変動の相関とみなすことができる。 $z = 10 \text{ m}$ の近傍を考えると、 $U_{10} = U$ としてもほとんど変わらないから相関の実験式は

$$R_x(f, l) = \exp \left\{ -A \frac{fl}{U} \right\}, \quad A \doteq 3.1$$

となる。この式は時間が l/U だけ遅れた 2 点の相関を表わしているとみなせるから、まさにテイラーの仮説を証明しているのにほかならない。厳密にはもう少し多くのデータより広い範囲の高度について調べる必要があり、また風速が小さくなったときの適用限界を示す必要もあるが、ここで求められた式より「周波数別乱渦についてもテイラーの仮説が成立する」としてよいだろう。

距離 l_1, l_2 だけ離れた点の相関をそれぞれ $R_1(f, l_1), R_2(f, l_2)$ とすると

$$\frac{R_1(f, l_1)}{R_2(f, l_2)} = \frac{\exp(-3.1fl_1/U_{10})}{\exp(-3.1fl_2/U_{10})} = \exp\left\{-3.1\frac{f(l_1-l_2)}{U_{10}}\right\}$$

となり、 l_1-l_2 の距離の相関は l_1 及び l_2 だけ離れた距離での相関の比で表わされる。

8. 結 論

(1) 海岸より沖合い 1 km の観測塔で水平成分の風速変動を観測し、水平縦方向のコヒーレンスの実験式 (10) が得られた。この式は高さに依存しない。

(2) コヒーレンスの実験式より水平縦方向の周波数別乱渦の積分スケールを (12) のごとく求めた。鉛直方向、水平横方向と異なり、 U_{10}/f に比例する単純な形で表現される。

(3) 前報の結果と合わせて三次元空間における周波数別相関の式を与え、特に水平面の二次元の相関図を示した。

(4) 三次元空間における周波数別うずを円柱形モデルで示した。水平縦方向と横方向のスケールの比は条件により異なるが接地境界層では 2.5~4.5 倍と考えてよい。

(5) テイラーの仮説は周波数別乱渦についても有効であると思われる。

9. 謝 辞

この研究をすすめるに当たり、日本大学工学部塩谷正雄教授に貴重な助言をいただきました。また平塚支所渡部勲氏には計算機によるデータ採集のプログラムを作成し、事後のデータ処理に協力していただきました。ここに併せて感謝いたします。

参 考 文 献

- 1) Barad, M. L., ed. (1958): Project prairie grass, a field program in diffusion. *Geophys. Res. Pap.*, No. 59, U. S. Air Force, Bedford, Mass.
- 2) Champagne, F. H., V. G. Harris and S. Corrsin (1970): Experiments on nearly homogeneous turbulent shear flow. *J. Fluid Mech.*, **41**, 81—139.
- 3) Cramer, H. E. (1960): Use of power spectra and scales of turbulence in estimating wind loads. *Meteorol. Monogr.*, **4**, 12—18.
- 4) Davenport, A. G. (1961): The spectrum of longitudinal gustiness near the ground in high winds. *Q. J. R. meteorol. Soc.*, **87**, 194—221.
- 5) Favre, A. J., J. J. Gaviglio and R. Dumas (1957): Space-time double correlations and spectra in a turbulent boundary layer. *J. Fluid Mech.*, **2**, 313—342.
- 6) Haugen, D. A., ed. (1959): Project prairie grass, a field program in diffusion. *Geophys. Res. Pap.*, No. 59, U. S. Air Force, Bedford, Mass.
- 7) Kondo, J., Y. Fujinawa and G. Naito (1972): Wave-induced wind fluctuation over the sea. *J. Fluid Mech.*, **51**, 751—771.
- 8) Kondo, J. and G. Naito (1972): Disturbed wind field around the obstacle in sheared flow near the ground surface. *J. Meteorol. Soc. Jap.*, **II**, **50**, 346—354.
- 9) Kondo, J., G. Naito and Y. Fujinawa (1971): Response of cup anemometer in turbulence. *J. Meteorol. Soc. Jap.*, **II**, **49**, 63—74.
- 10) Kondo, J., G. Naito, Y. Fujinawa and I. Watabe (1974): Scale of turbulence in horizontal wind component near the sea surface. *Rep. Natl. Res. Cent. Disaster Prev.*, No. 10, 25—40.

- 11) Ropelewski, C. F. (1972): Horizontal coherence of wind fluctuations. *Unpublished Master's Thesis, Department of Meteorology, the Pennsylvania State Univ.*, 40 pp.
- 12) Shiotani, M. (1967): Structure of gusts in high winds. *Interim Rep. Phys. Sci. Lab., Nihon Univ., Narashino*, 91 pp.
- 13) Shiotani, M. (1969): Structure of gusts in high winds. *Interim Rep., Part 3, Phys. Sci. Lab., Nihon Univ., Narashino*, 118 pp.

(1973年11月14日原稿受理)